

修订日期/次数：20221014-03

FE14060173-221003

BORDA 博诺安®
高 端 智 能 壁 挂 炉

专业完善的售后服务
全国免费服务热线：400-805-1588

燃气采暖热水炉

产品说明书 **BORDA**

Product Manual

供用户使用

服务热线：400-805-1588
电 话：0760-88778007/0760-88778008
传 真：0760-88778009
网 址：www.hause.com.cn
生产地址：广东省中山市黄圃镇新丰北路82号
生产制造商：广东昊森热能设备有限公司



尊敬的用户：

感谢您选用本公司壁挂式燃气采暖热水炉（以下简称壁挂炉）。

本说明书旨在告知和建议您如何正确使用及维护您所安装的设备，如有需要，请向壁挂炉生产厂家寻求支持，我们将详细地回答您的问题。

本设备用于采暖和供应卫生热水。在操作性能、可靠性和安全性方面都得到完美结合，此外还具有独特的安装方便性，同时采用了新型电子控制设备，即使安装在水压低或水压经常变化的地方也能正常启动运行。

为了您长期满意的使用本设备，请您在安装前仔细阅读技术说明书和在使用之前仔细阅读使用说明书，并将说明书保存好，以备需要时阅读。

再次感谢您使用本公司产品。

- 请仔细阅读本说明书的注意事项，因为里面提供了有关安装、使用及保养的重要说明。
- 说明书是产品的重要组成部分，用户应妥善存放，以备将来查阅。
- 此说明书始终是随机资料，即使拥有者发生变更，所有权归于本公司。
- 安装及保养应由有资质的专业人员按现行法规及制造商说明进行。
- 安装错误及保养不当会对人、动物造成伤害或财产损失。对安装及使用错误或不遵循制造商的说明而导致的损失，厂方概不负责。
- 进行任何清洁或保养操作前，应通过设备的开关或专门的断电装置切断电源。
- 当设备发生故障或运作不良时，不要做任何修理尝试或直接修理，应联络有资质的专业人员。
- 如需修理或更换产品，只能由有资质的专业人员进行，并必须使用原装零配件。如不遵循上述要求，有可能危及产品的安全性。
- 为保证设备运作良好，必须由有资质的专业人员进行年度保养。
- 本设备只能按设计用途使用，如做它用均不适宜而且会发生危险。
- 拆除包装后，确保设备和随机资料完好无损。
- 包装材料不要让小孩触及，因为可能会引起危险。
- 如有疑问，请勿使用设备并联络销售商。



用户应遵守警告事项,任何位置的锁定装置不得调节

产品型号说明

- | | | | |
|--------------------------------------|-------------------------------------|-------------------------------------|---|
| <input type="checkbox"/> LL1GBQ20-GS | <input type="checkbox"/> LL1GBQ20-S | <input type="checkbox"/> LN1GBQ50-S | <input type="checkbox"/> LL1GBQ20-Super Pro |
| <input type="checkbox"/> LL1GBQ24-GS | <input type="checkbox"/> LL1GBQ24-S | <input type="checkbox"/> LN1GBQ55-S | <input type="checkbox"/> LL1GBQ24-Super Pro |
| <input type="checkbox"/> LL1GBQ28-GS | <input type="checkbox"/> LL1GBQ28-S | <input type="checkbox"/> LN1GBQ60-S | <input type="checkbox"/> LL1GBQ28-Super Pro |
| <input type="checkbox"/> LL1GBQ30-GS | <input type="checkbox"/> LL1GBQ30-S | <input type="checkbox"/> LN1GBQ65-S | <input type="checkbox"/> LL1GBQ30-Super Pro |
| <input type="checkbox"/> LL1GBQ36-GS | <input type="checkbox"/> LL1GBQ36-S | <input type="checkbox"/> LN1GBQ70-S | <input type="checkbox"/> LL1GBQ32-Super Pro |
| <input type="checkbox"/> LL1GBQ40-GS | <input type="checkbox"/> LL1GBQ40-S | <input type="checkbox"/> LN1GBQ75-S | <input type="checkbox"/> LL1GBQ36-Super Pro |

- | | | |
|-------------------------------------|-------------------------------------|---------------------------------------|
| <input type="checkbox"/> LL1GBQ24-W | <input type="checkbox"/> LN1GBQ45-S | <input type="checkbox"/> LN1GBQ99-SN |
| <input type="checkbox"/> LL1GBQ28-W | <input type="checkbox"/> LN1GBQ55-S | <input type="checkbox"/> LN1GBQ120-SN |
| <input type="checkbox"/> LL1GBQ30-W | <input type="checkbox"/> LN1GBQ65-S | <input type="checkbox"/> LN1GBQ150-SN |
| <input type="checkbox"/> LL1GBQ36-W | | |

目录

使用安全注意事项.....	3
1 安装	
1.1 综合规定.....	5
1.2 安装注意事项.....	5
1.3 安装地点.....	5
1.4 冷凝机型同轴烟管安装.....	6
1.5 冷凝机型标准烟道的安装.....	9
1.6 水管连接.....	10
1.7 水路连接示意图.....	10
1.8 燃气管路的安装和调整.....	11
1.9 采暖系统的安装说明.....	12
1.10 热水系统.....	13
1.11 电器、电线连接.....	14
2 使用说明	
2.1 W系列显示说明.....	15
2.2 S系列显示说明.....	16
2.3 GS系列显示说明.....	17
2.4 SN系列显示说明.....	18
2.5 Super Pro/S系列显示说明.....	19
2.6 W系列操作说明.....	20
2.7 GS系列操作说明.....	21
2.8 S系列操作说明.....	22
2.9 Super Pro/S系列操作说明.....	23
2.10 SN系列操作说明.....	24
2.11 智暖云控操作及显示说明.....	25
2.12 故障及排除.....	31
2.13 功能说明.....	31
3 主要性能及工作原理	
3.1 壁挂炉工作原理.....	32
4 服务及保养	
4.1 调试.....	33
4.2 壁挂炉启动前.....	33
4.3 壁挂炉启动.....	33
4.4 运行期间检查.....	33
4.5 关机.....	33
4.6 保养.....	34
4.7 壁挂炉及烟囱的季节性检查.....	34
4.8 处理及导出冷凝水.....	34
4.9 外壳的打开.....	34
5 技术特征和数据	
5.1 示意图及主要部件.....	36
5.2 技术参数表.....	42
5.3 曲线图.....	48
5.4 装箱清单.....	49
5.5 产品有毒有害物质含量说明.....	50

技术说明书

使用安全注意事项:

- ⚠ 安装不当会引起对人、畜和物的危害;
- ⚠ 器具安装应严格按照说明书要求和相关规定执行;
- ⚠ 只有制造商授权的代理商或技术人员才可以维修、更换零部件或整机;
- ⚠ 应使用原装配件, 以免降低产品的安全性;
- ⚠ 应使用原配烟道, 不能随意改用其它烟道, 严禁用单管烟道代替同轴烟道;
- ⚠ 器具维修时涉及燃气调压阀和控制器的维修应找器具制造商;
- ⚠ 不应购买经销商改装的器具, 而应买生产企业的原装产品, 以确保安全性;
- ⚠ 安装器具时应在器具前的管道上安装燃气截止阀;
- ⚠ 器具不应靠近电磁炉、微波炉等强电磁辐射电器安装;
- ⚠ 严禁拆动器具上的任何密封件;
- ⚠ 器具清洁时不应使用有腐蚀性的清洁剂;
- ⚠ 器具严禁安装在卧室、客厅和浴室;
- ⚠ 儿童和不会使用的人不应操作器具, 儿童严禁玩弄器具;
- ⚠ 用户自己不应动采暖安全阀和卫浴泄水阀, 应由专业人员来处理;
- ⚠ 器具不宜暗装;
- ⚠ 维修和检查人员在产品维修后应在产品上进行标示维修和检查的结果;
- ⚠ 房间的配电系统应有接地线; 器具连接的开关不应设置在有浴盆或沐浴设备的房间;
- ⚠ 插头和插座应通过相关认证;
- ⚠ 器具防冻功能起作用的条件, 在通水、电、气正常关机状态; 器具检测系统水温低于8°C时一级防冻启动; 水温低于5°C时二级防冻启动; 水温低于3°C时三级防冻启动器具自动故障锁定避免器具或管路冻坏。在冬季长期停机时应将器具采暖和生活热水系统内的水全部排空; 或者只排生活热水, 而在采暖水中加入防冻剂。

系统的注水、补水和排空

注水

此系列壁挂炉采用闭式循环系统, 要正常运行, 必须在使用前将壁挂炉及采暖系统内注满水。此外, 当您长期不使用本设备而将暖气系统及壁挂炉内水已排空, 想再次使用本设备时, 请按照以下步骤给系统注水。

1.对特殊水质的要求

过硬的水质或腐蚀性较强的水会导致系统结垢, 如果出现此情况, 须对系统用水进行软化处理或首次注水时在系统内加入软化水。建议在壁挂炉首次注水时均注入软化水。

2.首次注水步骤

- 第一次注水时, 必须由技术人员操作
- 注水前打开循环水泵上的自动排气阀及采暖系统末端设备上的排气阀;
- 在采暖系统管路预留注水的位置上加入软化水;
- 观察操作面板上的水压表, 当指针在1bar-1.5bar (0.1MPa-0.15MPa) 之间, 停止注水;
- 运行壁挂炉 (不打开燃气开关), 水泵运行, 当系统压力下降到1bar以下, 关闭壁挂炉;
- 继续加入软化水, 直到水压表指针在1bar-1.5bar之间;
- 再运行壁挂炉 (不打开燃气开关), 水泵运行, 如果系统压力下降, 按照以上步骤操作, 直到采暖系统压力恒定在1bar-1.5bar之间;
- 关闭采暖系统末端设备上的排气阀。

注意:

第一次注水时, 由于无法将系统内的空气一次排尽, 当运行水泵时, 残留空气随着水流进入水压检测系统, 引起缺水保护启动, 报F2故障或报F12故障, 此时只需将系统水压补到1.0bar-1.5bar之间。手动复位或再开机便可重新启动, 反复操作, 直到系统稳定运作。

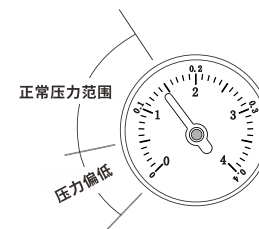
补水

壁挂炉配备有手动注水/补水阀, 当运行过程中, 采暖系统压力下降至1bar以下时 (因水中气体蒸发等原因引起), 用户应慢慢打开此阀对系统进行补水增压, 直到系统压力恢复到规定的水压为止。

一般在静态常温下, 系统应保持1bar左右, 工作时水压应保持在1bar-1.5bar之间。

1.补水步骤

- (1) 先检查采暖系统中是否有漏水的地方, 确认系统完全密闭;
- (2) 关闭壁挂炉, 切断电源;
- (3) 逆时针旋转注水/补水阀约一周;
- (4) 观察操作面板上的水压表, 当水压表的指针在1bar-1.5bar之间时, 顺时针旋紧注水/补水阀手柄关闭注水/补水阀;
- (5) 开机运行壁挂炉。



2.注意事项: ⚠

- (1) 注水时, 必须切断壁挂炉总电源, 以避免某处接头漏水而导致漏电。
- (2) 注水结束后必须将注水/补水阀旋紧关闭, 否则壁挂炉将过压溢水。
- (3) 如果您补水时不小心将采暖系统内的水压补到3bar左右, 安全阀会泄水, 所以再次提示您安全阀必须用接管与地漏连接, 且中间不许有阀门。

系统排空

以下操作只有在必须的情形下才进行, 如以下情形:

- (1) 因长时间不用壁挂炉, 在可能结冰的环境条件下, 必须将壁挂炉内及暖气管道及卫生水管道的水排放干净;
- (2) 检修、保养壁挂炉时或检修暖气及卫生水管道时。

1.采暖系统排空

- 打开壁挂炉和供暖系统的全部阀门;
- 打开采暖系统最低处排水阀进行排水。如果情况紧急, 可以旋转安全阀泄水。

2.卫生水系统排空

- 断开壁挂炉与自来水进水的连接;
- 打开洗浴水水龙头即可。

注意: 在开始排空前切断壁挂炉的电源。

1 安装

1.1 综合规定

此壁挂炉只能按设计用途使用此壁挂炉用于将水加热到低于大气压沸点的温度，并应连接与其特征、性能和热功率相匹配的采暖设备及/或生活热水供应设备。其它任何用途均不适宜。

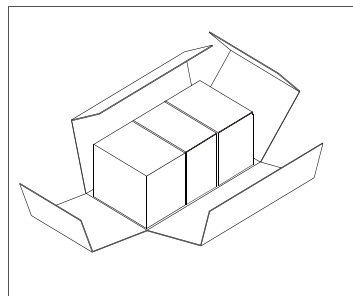
壁挂炉的安装只能由合格的专业人员按照技术手册内的所有指示，并遵循现行法规、地方法规以及正确技术规定而进行。

错误的安装会造成人身及动物伤害和财产损失，制造商对此概不负责。

开箱

壁挂炉包装采用硬纸包装箱，拆箱时按如下顺序进行；

- 将壁挂炉包装箱的长边放置在地上；
- 去掉上层封箱胶条；
- 如右图所示将包装箱拆开；



验收

与壁挂炉一起供应的主要附件如下；

- 安装使用说明书
- 保修证书
- 水路连接件及垫片
- 安装挂钩

1.2 安装注意事项

- 请勿将壁挂炉安装在距可燃物太近的地方。
- 安装壁挂炉的墙面必须能支撑悬挂50公斤，墙体材料应为不可燃烧；安装底板与墙体的表面温升应小于等于80K。
- 如果要安装在可燃墙体上，安装底板与墙体的表面温度达到60K至80K时；必须在墙体上设置3mm以上的阻燃材料层。
- 请勿将壁挂炉安装在存放和使用易燃品和挥发性药品的场所。
- 请勿将壁挂炉安装在物品容易掉下的危险棚架下，同时不要安装在窗帘和容易燃烧的物品旁。
- 禁止安装在燃气具的上方。
- 烟道出口应选在空气流通顺畅的地方。
- 器具应由专业人员进行定期检查和维护。

1.3 安装地点

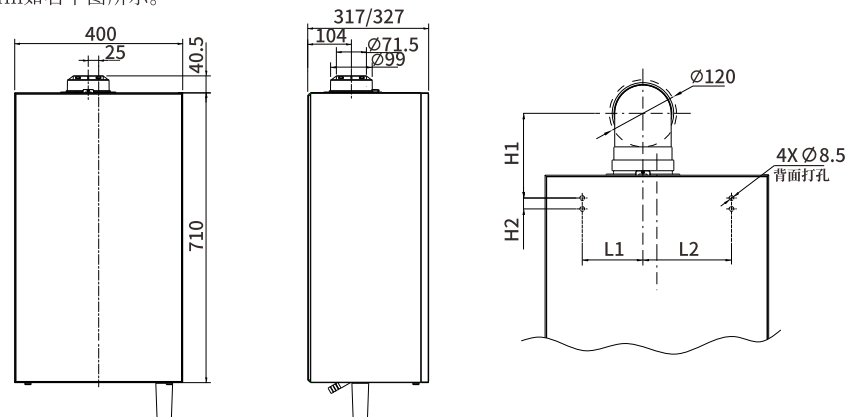
壁挂炉安装环境必须通风良好，以免发生燃气泄漏的危险。此安全规定由欧盟标准第90/390号制订，适用于所有燃气壁挂炉，包括称为密闭式的壁挂炉。安装地点必须没有尘埃、易燃材料或物体、腐蚀性气体。环境应干燥，不受霜冻影响。

如果壁挂炉必须安装在家具内或家具旁，应预留进行正常保养工作的操作空间。

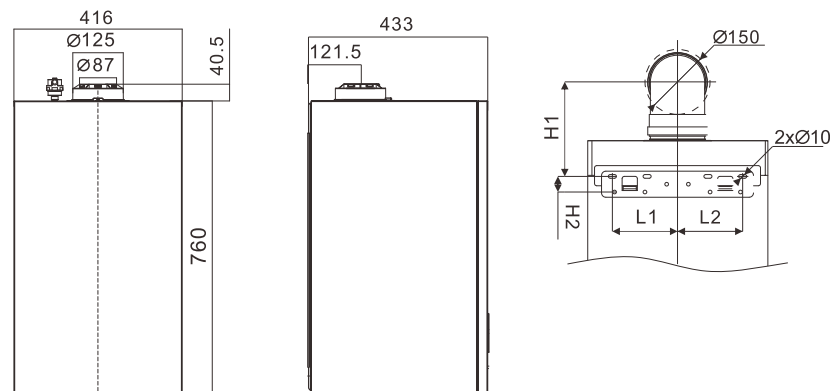
1.4 冷凝机型同轴烟管安装

1. 墙面钻孔

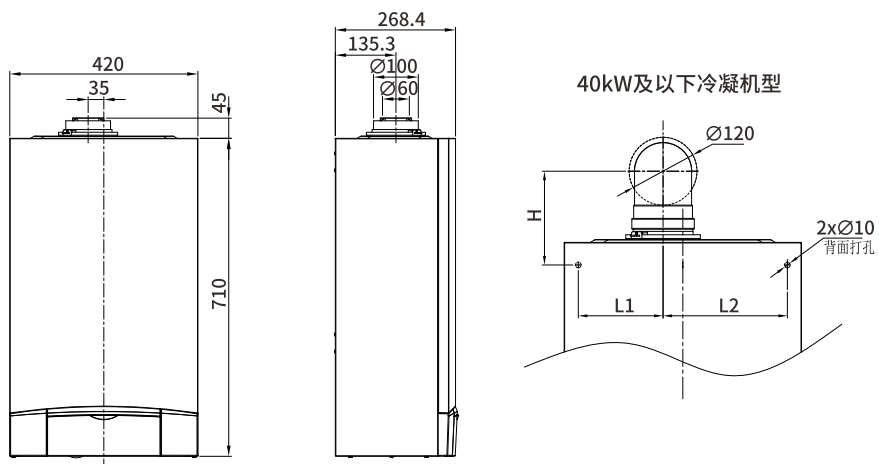
- (1) 用纸质安装模板和刮板配合，找准尺寸，在墙上划一个直径约为120/150/180mm的圆；
- (2) 以墙壁上所画圆为边界钻孔，如下图所示。
- (3) 在墙壁上钻三个成三角形分布的孔。大孔直径为120/150/180mm，下端两个小孔的直径为8.5/10mm如右下图所示。



型号	尺寸	L1	L2	H1	H2
W/Super Pro系列 24/28/30/36kW		108.5	158.5	151.5	191.5

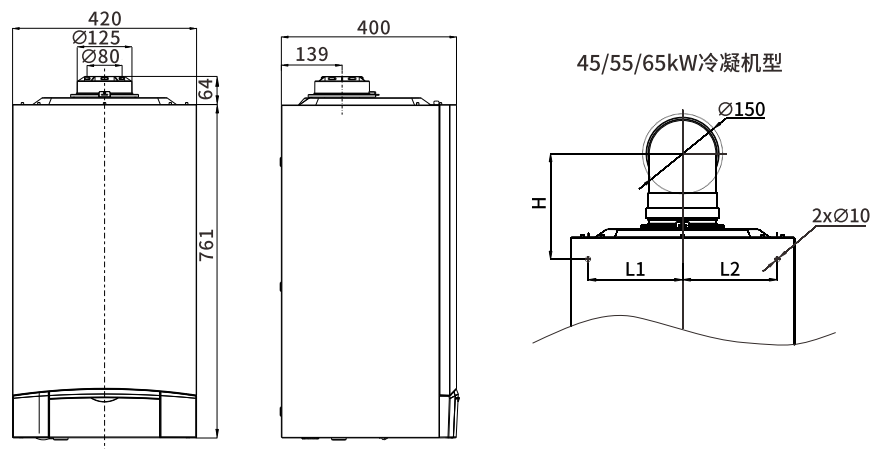


型号	尺寸	L1	L2	H1	H2
S系列 50/55/60/65/70/75kW		150	150	215	35.5



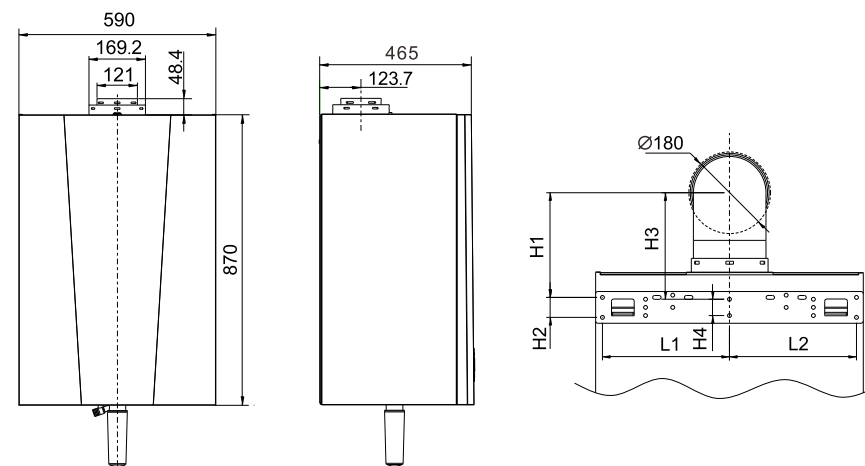
40kW及以下冷凝机型

型号	尺寸	L1	L2	H
S/GS系列 (20/24/28/30/36/40kW)		150	220	180



45/55/65kW冷凝机型

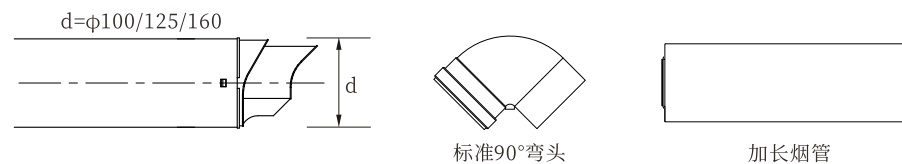
型号	尺寸	L1	L2	H
S系列 (45/55/65kW)		177.5	177.5	190



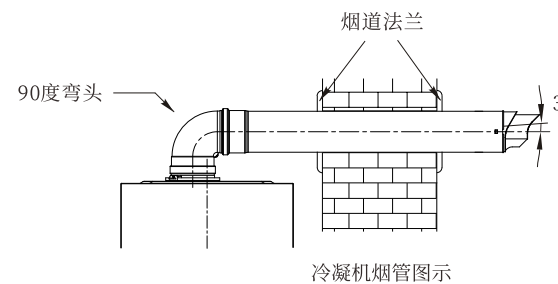
型号	尺寸	L1	L2	H1	H2	H3	H4
SN系列 99/120/150kW		280	280	230.5	44	234.5	36

2.同轴烟管的水平连接

随机提供有一套（用来排放壁挂炉燃烧产生的废气和从室外引进燃烧所需的新鲜空气）平衡式同轴烟道，须正确与壁挂炉连接。



除此，用户还可根据实际情况，另外订购以下用于特殊情形下的烟管：



冷凝机烟管图示

1.5 冷凝机型标准烟道的安装

- (1) 将标准同轴烟道穿过墙孔伸出室外，须露出烟管上所有吸气小孔；
- (2) 在墙内和墙外烟道上套上烟道法兰，密封好烟管与墙孔之间的间隙；
- (3) 将标准 90°弯头一端插进标准烟管里，另一端套装在壁挂炉顶部进/排气烟道出口上，须确保内外连接管连接牢固，密封严密；
- (4) 在标准 90°弯头与壁挂炉和标准烟管连接处贴上密封胶。
- (5) 应保证安装好的烟管在室外端的出口向上倾斜 3°，以防冷凝水向外流出。

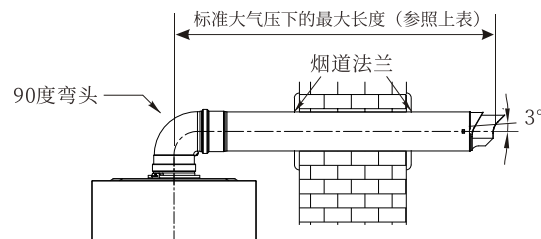
如图加长烟道的安装根据客户实际安装位置不同，可能会遇到标准随机配置的同轴烟道不够长或需要拐弯的情形，客户可另外订购加长烟管和 90°弯头，按以下步骤安装：

- (1) 计算折合后的最大安装长度。下表给出了相应机型烟道的最大水平连接安装长度及弯头的阻力损失，为使壁挂炉能正常运行，请不要超过此极限长度；

型号	最大安装长度 (m) 水平连接*	额外加装一个弯头必须减少的长度 (m)	
		90°弯头	45°弯头
GS/S/W/Super Pro系列 20/24/28/30/32/36/40kW	4.0	0.8	0.5
S系列 45/50/55/60/65/70/75kW	4.0	0.8	0.5
SN系列 99/120/150kW	2.0	0.8	0.5

- (2) 将标准同轴烟道穿过墙孔伸出室外，须露出烟管所有吸气小孔；
- (3) 在墙内和墙外烟道上套上烟道法兰，密封好烟管与墙孔之间的间隙；
- (4) 将需要连接的加长烟管和弯头与标准烟管连接好；
- (5) 将标准 90°弯头套装在壁挂炉顶部进/排气烟道出口上，另一端插进连接好的加长烟管里，须确保内外管连接牢固，密封严密；
- (6) 在壁挂炉出口弯头及所有连接接口处贴上密封胶；
- (7) 应保证安装好的烟管在水平方向向上倾斜 3°，以防冷凝水向外流出。

下图是安装好的示意图：



- (8) 器具排气安装方式为强制给排气类，按照GB25034标准操作。

冷凝机型烟道安装的其它重要注意事项

- (1) 同轴烟道的安装要严格按照CJJ12-99及其它相关标准操作，烟道出口位置与周围建筑物开口的距离选择也要符合其标准要求，如图3.6a所示。
- (2) 为防止同轴烟道上的排气孔和进气孔被堵塞，应将同轴烟道伸出墙外。
- (3) 同轴烟道安装接触或穿过房屋墙壁的管道时，相对环境的表面温升应小于等于60K，当该温升超过60K时，应在同轴烟道通过易燃材料组成的墙体时；必须覆盖厚度在20mm以上的不燃耐高温材料围护，确保墙体表面温升小于等于60K。

- (4) 同轴烟道与其穿过的墙壁上的圆孔之间的间隙，不得用水泥类东西填充，请使用随机附件的烟道法兰密封，否则不利于维修操作。

- (5) 同轴烟道的外表面应与上面的建筑物相距45mm以上。
- (6) 若使用加长管，所有的接口处必须密封，不得使废气漏入室内。
- (7) 烟道口位置必须位于不会造成公害的地方。
- (8) 壁挂炉必须与同轴烟道连接且须导出室外（如如3.6b），没有烟管，停止壁挂炉运行。
- (9) 排烟温度最高可达到90°C，因此使用排烟管时应注意其材质能否在该温度下长期运行。
- (10) 由于排烟管具有一定的温度，因此不可连接到易受热变形管道上（如不耐高温的塑料管和内部有涂层的管道）。

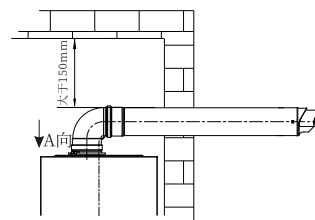


图3.6a

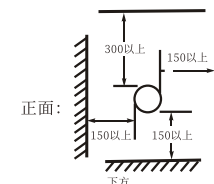
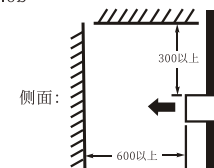


图3.6b



侧面：

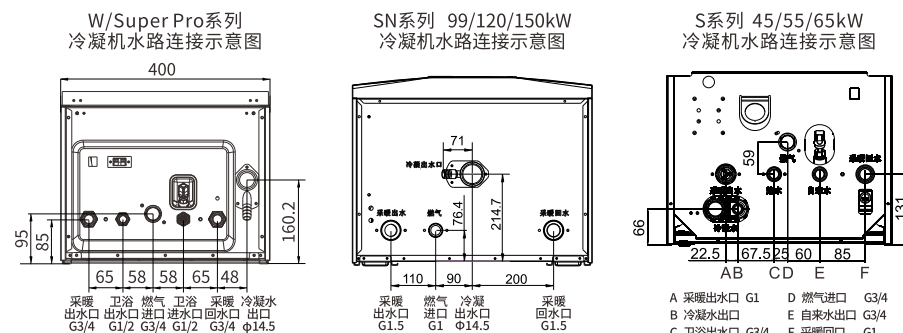
1.6 水管连接

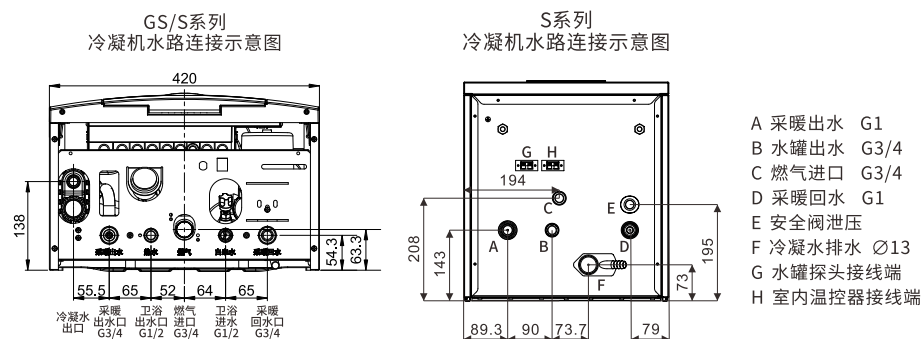
壁挂炉的热功率是根据建筑的热需求而预先设定的，为了使壁挂炉运行正常，使用寿命更长，系统必须均衡，所有包装正常运作的配件齐全。如果必要，建议在壁挂炉与采暖系统之间安装截止阀，使壁挂炉与采暖设备分开。

安全阀的排水口必须连接到地漏或排水管，以免采暖系统超压时水喷涌到地面上。否则，如果泄压造成房间淹没，壁挂炉制造商概不负责。安装前，应仔细清洗所有水管中的残余物和脏物，避免影响壁挂炉正常运行。

1.7 水路连接示意图

按图示各进出水管的位置将供暖系统和热水系统管道与壁挂炉正确连接。





水路连接其它重要事项

- (1) 安全阀泄水管必须接地漏，而且连接管上不得安装阀门。
- (2) 若在卫生热水系统上安装了单向阀，则必须在壁挂炉与卫生热水系统之间安装一个安全阀门。
- (3) 建议在壁挂炉与散热系统之间安装一个截流阀，以便在维修等必要时能够将壁挂炉与散热系统隔离。
- (4) 将管道与壁挂炉安装之前，必须用8公斤压力的压缩空气和高压水管将管道中的杂物清除干净，尤其是采用的铸铁暖气片的系统须多次清洗管道。
- (5) 所有管道连接均不允许用丝麻，面应采用生料带。如有特殊情况采用丝麻，必须用8公斤压力的压缩空气和高压水管将管道中的杂物反复清洗干净。
- (6) 必须在采暖系统的回水管道上安装Y型过滤器。
- (7) 必须在采暖系统的最低位置安装放水阀。
- (8) 此系列壁挂炉采用了闭式循环系统，对水路密闭性要求较严格，请在将壁挂炉和暖气系统连接好后，仔细注水试压，确保壁挂炉及用户的采暖系统没有跑、滴、漏水的情况。
- (9) 当地水质很硬或腐蚀性较强，须考虑在采暖系统管路中预留补软化水的接口。
- (10) 当采暖系统管路阻力过大时，可外接水泵。

1.8 燃气系统的安装和调整

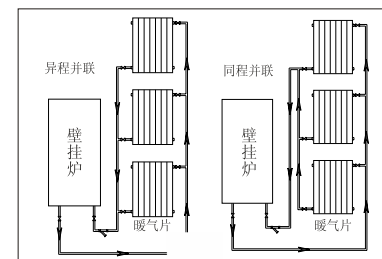
- (1) 壁挂炉燃气管路的连接必须由专业人员按有关规定进行。
- (2) 壁挂炉在与燃气管道连接前，请检查：所有燃气的种类是否与壁挂炉标识的燃气种类匹配，禁止使用壁挂炉规定以外的燃气。燃气管道系统是否清洁。如未清洁，须清洁干净后方可连接。
- (3) 如果燃气带有固体粒子杂质，须安装一个过滤器。
- (4) 如果为壁挂炉供气的气源也同时为其它燃气产品供气，请确保他们在同时使用时，气源能保证壁挂炉和其它燃气产品有足够的燃气流量。
- (5) 燃气管必须是钢管材，且必须在进壁挂炉前配有一个阀门，为便于日后维护，请安装燃气截止阀。如果使用软管，管径必须满足连接的所有燃气具同时工作的流量要求。
- (6) 安装完毕后务必要检查各管道接口的密封性。
- (7) 不要将燃气管道作为电器装置的地线。
- (8) 器具的燃气流量和燃气种类的调节参数见后附加（技术参数表）

1.9 采暖系统的安装说明

采暖系统根据外部用热设备的不同可分为多种形式（以下系统仅供参考）

1.9.1 暖气片形式

此种方式是采暖系统中最普通的，也是用户最熟悉的一种形式。系统连接示意图如图所示。由于壁挂炉一般配备的循环水泵扬程有限，所以在设计采暖系统时要考虑尽量减少系统阻力。因此，不宜采用单管（顺流、跨越）系统。

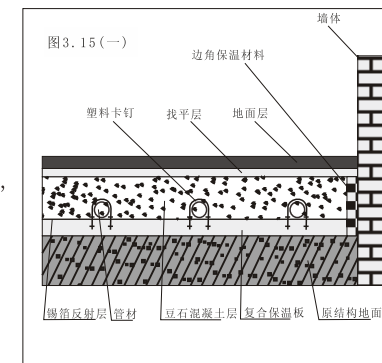


暖气片采暖注意事项：

- 通过计算房间所需的热负荷，正确选择暖气片的类型和配置功率。
- 120m²以上的房间不宜使用铸铁暖气片。
- 正确选择暖气片的安装位置和布置方式。
- 不宜使用串联采暖系统。

1.9.2 地板辐射采暖形式

地板辐射采暖是通过精确设计，在地面下埋设低温热水管道，利用管道中低温热水的热辐射和填充豆石混凝土层聚温，首选均匀加热整个地面，再继续向上传热，从而达到取暖的目的。此种形式刚刚兴起几年，无论从经济型还是舒适程度上来看都是比较好的，如图所示：



注意事项：

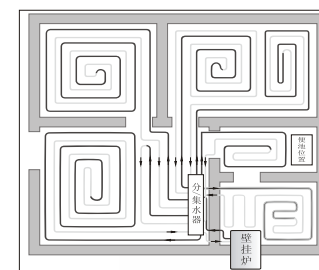
- 地板辐射采暖的热媒温度一般不许超过60℃。
- 每个环路的总长不宜超过100米，管道中心距为120mm-300mm之间。
- 应设分、集水器，以便调节。
- 埋地管道不能有接头。

地暖系统的特点：

- 适合人体的生理特点，舒适程度高、低温传送，辐射供暖；
- 高效节能不占使用面积，增加室内有效空间；
- 使用寿命长，安全可靠，不易泄露；
- 充分发挥地板蓄热特性，供热稳定；
- 控制灵活，各房间温度可以独立调节。

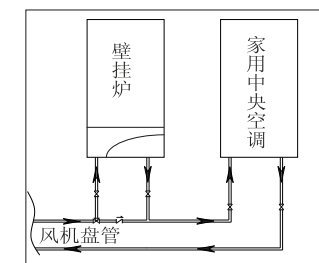
1.9.3 风机盘管采暖形式

对于原来有户式中央空调系统的用户，可以充分利用原空调系统中的风机盘管来对房间供热，而不用再单独上一套采暖系统解决采暖问题，节约了投资，实现了冬季采暖、夏季空调制冷。如右图所示



注意事项：

- (1) 采暖系统使用中央空调系统的水泵时，要注意根据壁挂炉的工作原理，对泵的运行进行控制，结合家用中央空调作部分电路控制改进。
- (2) 注意整体系统的水力特性的合理性。



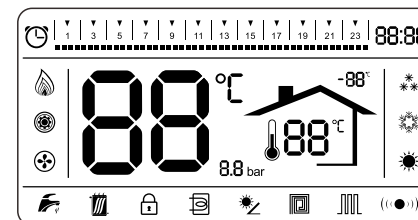
2 使用说明

2.1 W系列显示说明



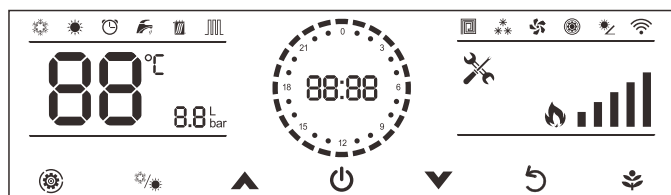
	数据显示图标：显示实时温度、流量、水压力、设置温度、故障代码，在OFF状态下显示OFF；如果进入防冻状态，则显示防冻温度。
	火焰图标：系统燃烧工作检测到火焰时显示。
	水泵运行图标：系统运行启动水泵转动时显示。
	风机运行图标：系统运行启动风机转动时显示。
	卫浴运行图标：在任何模式下，检测到热水流量信号时闪烁，关闭热水信号时图标隐藏。
	采暖运行图标：系统在采暖工作时显示,非采暖状态下隐藏。
	温度单位图标：与“数据显示图标”配合，显示温度大小，单位为°C
	水流量单位图标：检测到热水流量信号时，与“数据显示图标”配合，显示水流量大小，单位为L。
	水压力单位图标：使用水压力传感器时，与“数据显示图标”配合，显示水压力大小，单位为bar。使用水压力开关时该图标不显示。
	冬季模式图标：系统处于冬季模式显示。
	夏季模式图标：系统处于夏季模式显示。
	防冻运行图标：在OFF关机状态下，系统进入三级防冻时显示。退出防冻时隐藏。
	Wifi控制图标：系统连接Wifi控制时该图标闪烁显示。

2.2 S系列显示说明



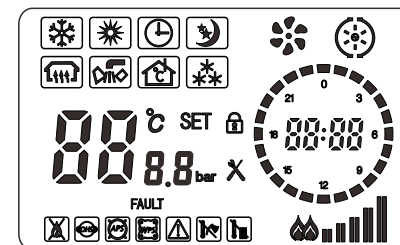
	温度显示图标：显示实时温度、设置温度、故障代码，在OFF状态下显示OFF；如果进入防冻状态，则显示防冻温度。		冬季模式图标：系统处于冬季模式时显示。
	火焰图标：系统燃烧工作检测到火焰时显示。		夏季模式图标：系统处于夏季模式时显示。
	水泵运行图标：系统运行启动水泵运转时显示。		防冻运行图标：在OFF关机状态下，系统进入防冻工作时显示。退出防冻时隐藏。
	风机运行图标：系统运行启动风机运转时显示。		室温控制图标：检测到室温开关断开时闪烁显示，室温开关闭合时隐藏。
	卫浴运行图标：在任何模式下，检测到热水流量信号时闪烁，关闭热水信号时图标隐藏。		户外温度图标：该图标位于室温控制图标上部，当户外温度补偿功能开启并且户外温度探头无故障时，该图标显示户外实际温度。
	采暖运行图标：系统在采暖工作时显示,非采暖状态下隐藏。		定时段图标：24段定时图标，通过定时设置功能，可以点亮或熄灭某时段对应的点，点亮时表示该时段有供暖需求，反之表示该时段没有供暖需求。
	故障锁定图标：在故障状态下，图标点亮，故障清除或无故障时熄灭。		时钟图标：该图标位于液晶屏右上角、定时段图标右边，显示时钟时间；在定时时段设置时，设定定时时段采暖开启时显示ON。
	地暖模式图标：显示提示地暖模式下工作。		水压力图标：使用水压力传感器时，显示水压力大小，单位bar。使用水压力开关时该图标不显示。
	散热器模式图标：显示提示散热器模式下工作。		Wifi控制图标：系统连通Wifi控制时该图标闪烁显示。
	Wifi控制图标：系统连通Wifi控制时该图标闪烁显示。		备用图标，暂未使用。

2.3 GS系列显示说明



	温度显示图标：显示实时温度、设置温度、故障代码，在OFF状态下显示OFF；如果进入防冻状态，则显示防冻温度。		定时采暖图标：在定时采暖模式状态工作时显示。
	火焰图标：系统燃烧工作检测到火焰时显示。		冬季模式图标：系统处于冬季模式时显示。
	水泵运行图标：系统运行启动水泵运转时显示。		夏季模式图标：系统处于夏季模式时显示。
	风机运行图标：系统运行启动风机运转时显示。		防冻运行图标：在OFF关机状态下，系统进入防冻工作时显示。退出防冻时隐藏。
	卫浴运行图标：在任何模式下，检测到热水流量信号时闪烁，关闭热水信号时图标隐藏。		室温控制图标：检测到室温开关断开时闪烁显示，室温开关闭合时隐藏。
	采暖运行图标：系统在采暖工作时显示，非采暖状态下隐藏。		定时段图标：24段定时图标，通过定时设置功能，可以点亮或熄灭某时段对应的点，点亮时表示该时段有供暖需求，反之表示该时段没有供暖需求。
	故障锁定图标：在故障状态下，图标点亮，故障清除或无故障时熄灭。		时钟图标：该图标位于液晶屏右上角、定时段图标右边，显示时钟时间；在定时时段设置时，设定定时时段采暖开启时显示ON。
	地暖模式图标：显示提示地暖模式下工作。		数据显示图标：显示实时流量、水压力数据，需与对应的单位图标一起显示。
	散热器模式图标：显示提示散热器模式下工作。		水压力单位图标：使用水压力传感器时，与“数据显示图标”配合，显示水压力大小，单位为bar。
	Wifi控制图标：系统连通Wifi控制时该图标闪烁显示。		
	备用图标，暂未使用。		
	水流量单位图标：检测到热水流量信号时，与“数据显示图标”配合，显示水流量大小，单位为L。		

2.4 SN系列显示说明



	温度显示图标：显示实时温度、烟气温度、设置温度、故障代码，在OFF状态下显示OFF；如果进入防冻状态，则显示防冻温度。		定时段图标：24段定时图标，通过定时设置功能，可以点亮或熄灭某时段对应的点，点亮时表示该时段有供暖需求，反之表示该时段没有供暖需求。
	水泵运行图标：系统运行启动水泵运转时显示。		时钟图标：该图标位于液晶屏右上角、定时段图标右边，显示风机转速和时钟时间；在定时时段设置时，设定定时时段采暖开启时显示ON。
	风机运行图标：系统运行启动风机运转时显示。		水压力图标：使用水压力传感器时，显示水压力大小，单位bar。使用水压力开关时该图标不显示。
	卫浴运行图标：检测到卫浴水流量型号时显示。		水压故障图标：水压开关开路或者线脱落此图标亮。
	采暖运行图标：系统在采暖工作时显示非采暖状态下隐藏。		阀压故障图标：当阀内部电路出现短路时，此图标亮。
	故障图标：在故障状态下，图标点亮故障清除或无故障时熄灭。		淋浴探头故障图标：淋浴探头断开或者线脱落此图标亮。
	日定时采暖图标：在日定时采暖模式状态工作时显示。		采暖探头故障图标：采暖探头断开或者线脱落此图标亮。
	睡眠采暖模式图标：显示表示工作在睡眠模式，按睡眠设置温度运行24小时每个小时的温度可调节。		火焰故障图标：系统燃烧工作检测到火焰时显示。
	冬季模式图标：系统处于冬季模式时显示。		过热故障图标：过热开路或者温度>93度此图标亮。
	夏季模式图标：系统处于夏季模式时显示。		风压故障图标：风压开关开路或者线脱落此图标亮。
	防冻运行图标：在OFF关机状态下，系统进入防冻工作时显示。退出防冻时隐藏。		故障字：当出现故障时，此字亮。
	室温控制图标：检测到室温开关断开时闪烁显示，室温开关闭合时隐藏。		火焰图标：火焰及指示图标，检测到火焰显示时显示。

2.5 Super Pro/S系列显示说明



	夏季模式图标：系统为夏季模式时显示。
	冬季模式图标：系统为冬季模式时显示。
	卫浴图标：检测到卫浴水流量信号时显示。
	采暖图标：选择采暖工作时显示。
	水泵图标：水泵启动时动态显示，水泵停止时隐藏。
	风机图标：风机启动时动态显示，风机停止时隐藏。
	温度显示图标：显示实时温度、设置温度、故障代码，系统进入防冻运行状态时，则显示防冻运行温度。
	火焰图标：火焰及火力指示图标，检测到火焰时显示。
	定时采暖图标：在定时采暖模式状态工作时显示。
	水压图标：水压力传感器时显示。
	冰冻图标：冰冻保护状态时显示。
	ECO图标：ECO模式时显示。
	WIFI图标：连接WIFI时显示。

2.6 W系列操作说明



2.6.1 开关机：

按压 键可以使壁挂炉在开机与关机状态之前切换。设置状态下，操作此键可退出设置状态。开机无故障非设置状态下，长按开关键10s可进入工厂菜单设置，详见工厂菜单Dn设置。

2.6.2 模式设置：

按压 键可以使壁挂炉在冬季模式、夏季模式之间切换。长按模式键10s可进入内部复位。

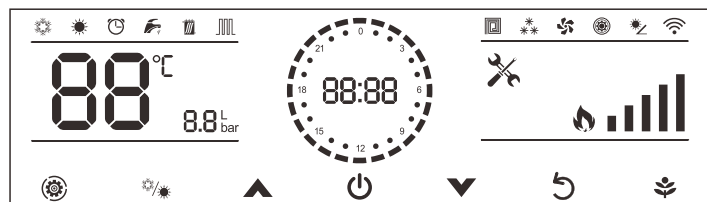
2.6.3 复位设置：

在故障状态下，按下 键一次，可使故障复位。开机无故障非设置状态下，长按 10s可进入功率出厂设置，详见功率出厂设置。


2.6.4 采暖/卫浴温度调节

键用于温度参数设置或工厂设置菜单中数值类参数调整。在工厂菜单Dn模式或者功率出厂设置状态下，卫浴 为设置键功能。


2.7 GS系列操作说明




2.7.1 开关键:

“”键可以使壁挂炉在开机与关机状态之间切换。设置状态下，操作此键可退出设置状态。开机无故障非设置状态下，长按开关键10s可进入工厂菜单设置，详见工厂菜单Dn设置。


2.7.2 设置键:

“”操作设定键用于改变当前状态或确认设置，长按3s可进入时钟及定时设置（定时模式下可进入时钟及定时设置状态，非定时模式下只进入时钟设置状态）。


2.7.3 模式键:

“”操作模式键，可以使壁挂炉在冬季模式、夏季模式以及定时工作模式之间切换。在定时设置时，操作模式键可设置相应定时时段的定时开或关操作。

2.7.4 复位键:

“”在故障状态下，通过按下复位键一次，可使壁挂炉重新启动。设置状态时，操作此键可返回上一层菜单或退出设置状态。开机无故障非设置状态下，按住复位键10s，进入用户服务菜单设置。

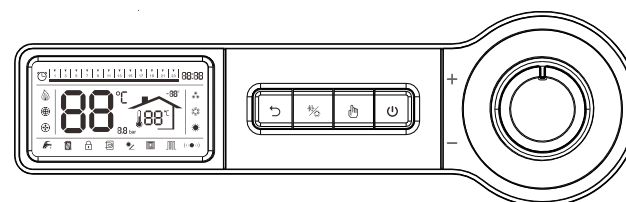
2.7.5 卫浴/采暖温度调节旋钮:

“”点击上下键可设置或调节卫浴/采暖温度，以及设置状态时菜单的选择、参数调整；箭头在上增加，箭头在下减少。



2.7.6 节能模式键:

“”点击节能模式键，可以使壁挂炉进入节能模式状态。



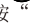



2.8 S系列操作说明



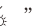
2.8.1 开关机:

通过按“”可以使壁挂炉在开机和关机状态间切换；关机状态下显示“OF”，仅防冻、水泵卡死功能启动，关机状态下，按“”，切换到工作状态。


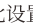
2.8.2 温度设置:

采暖运行状态下，旋转“”调整温度大小，按“”保存设置并切换到卫浴温度设置，旋转“”调整温度大小，按“”退出完成设置；卫浴运行状态下，旋转“”调整卫浴温度大小，按“”键退出设置；


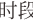


2.8.3 模式设置:

开机状态按“”可使壁挂炉在冬季模式（可以使用供暖和生活热水）、夏季模式（只能使用生活热水）、定时模式间切换。







2.8.4 供暖模式设置:

在冬季模式下，可以使壁挂炉末端连接方式在地暖“”（采暖温度调节范围30~60°C）和散热器“”（采暖温度调节范围30~80°C）间切换，此设置请在安装调试或更换末端设备连接方式时联系售后服务人员调整。

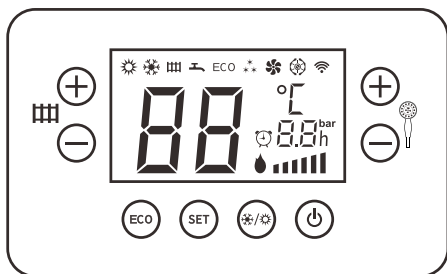
2.8.5 时间设置:

在关机状态或开机非定时状态下长按“”3s可进入时间设置状态，此时时钟小时段值闪烁，调节温度调节旋钮可修改调节时钟小时段值；小时段调节完毕，再按“”可进入分钟段设置，此时分钟段值闪烁，此时调节温度调节旋钮可修改调节时钟分钟段值。设置完成后，直接按“”或“”退出设置状态。

2.8.6 定时设置:

在开机定时状态下，长按“”3s可进入时钟及定时设置状态。时钟设置同5操作方法，时钟设置完成后按“”可进入定时设置状态，此时调节温度调节旋钮可选择需要设置的定时时段“”，被选中的24小时某时段闪烁显示，此时按“”可选择该时段的定时开或定时关，此时时钟显示区相应显示ON或OFF，表示在定时运行模式时该时段采暖被允许或被禁止。设置完成后，直接按“”或“”退出设置状态。

2.9 Super Pro/S系列操作说明



2.9.1 操作器按键功能说明

- 开关键：(⏻) 开关键可以使壁挂炉在开机与关机状态之间切换。设置状态下，操作此键可退出设置状态。在故障状态下，按下开关键一次，可使故障复位。
- 模式键：(☀️) 操作模式键可以使壁挂炉在“冬季”、“夏季”模式之间切换。开机无故障非设置状态下，长按模式键5s可进入工厂菜单设置，详见工厂菜单Dn设置。
- 定时键：(⌚) 操作定时键可以使壁挂炉在“定时开启采暖”和“定时关闭采暖”模式之间切换。开机无故障非设置状态下，长按设置键5s可进入功率出厂设置，详见功率出厂设置。
- ECO键：(ECO) 操作该键用于打开及关闭ECO功能。
- 采暖/卫浴加减键：(⊕) (⊖) 用于调节采暖/热水温度和其它参数的设定。

2.9.2 常规采暖模式下温度设置

在开机非设定状态下，当系统处于常规采暖模式（也即冬季模式，❄️ 显示）时，直接操作采暖加减键可进行常规采暖温度设置，此时采暖图标 (🔥) 闪烁，88℃ 闪烁显示当前设置温度。操作卫浴加减键进入卫浴温度设置，此时卫浴图标 (🚿) 闪烁，88℃ 闪烁显示当前设置温度。

2.9.3 夏季模式下温度设置

在开机非设定状态下，当系统处于夏季模式 (☀️ 显示) 时，直接操作卫浴加减键可直接设置卫浴温度值，直接操作采暖加减键可进入采暖温度设置。

2.9.4 定时采暖模式设置

在开机非设定状态下，按定时键将模式进入定时采暖模式，此时采暖图标 (🔥) 闪烁，温度显示区显示“OF”（代表定时关闭采暖状态），定时采暖图标 (🕒) 显示默认值 (3.5h)；直接操作采暖/卫浴加减键可以对定时关闭采暖的时间进行设置，设置完成后直接操作开关键即可进入定时关闭采暖状态。

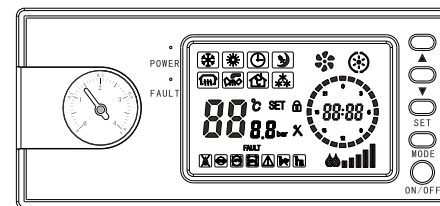
在定时关闭采暖状态下，再操作一次定时键，即可进入定时开启采暖状态，温度显示区显示“ON”；此时采暖图标 (🔥) 闪烁，定时采暖图标 (🕒) 显示默认值 (3.0h) 直接操作采暖/卫浴加减键可以对定时开启采暖的时间进行设置，设置完成后直接操作开关键即可进入定时开启采暖状态。

在定时开启采暖状态下，再操作一次定时键，即可退出定时采暖模式。

2.9.5 ECO设置

在开机非设定状态下，按ECO键进入定ECO模式。ECO模式打开，达到目标温度后工作5分钟熄火；ECO模式关闭，达到目标温度后连续小火燃烧。

2.10 SN系列操作说明



2.10.1 开关机：

通过按“ON/OFF”可以使壁挂炉在开机和关机状态间切换；关机状态下显示“OF”仅防冻、水泵卡死功能启动，关机状态下，按“ON/OFF”，切换到工作状态。

2.10.2 温度设置：

开机非设定状态下，当系统处于常规采暖模式（也即冬季模式，❄️ 显示）时，按一次SET键或直接操作向“▼▲”键可进行常规采暖温度设置，此时采暖图标 (🔥) 闪烁，闪烁显示当前设置温度，操作向“▼▲”键可调节温度值。再按一次SET键进入卫浴温度设置，此时卫浴图标 (🚿) 闪烁，操作向“▼▲”键可设置卫浴温度，闪烁显示当前设置温度，操作向“▼▲”键可调节温度值。

2.10.3 模式设置：

开机状态按“MODE”可使壁挂炉在冬季模式（可以使用供暖和生活热水）、夏季模式（只能使用生活热水）、“常规采暖”、“夏季热水”“日定时采暖”、“经济采暖”模式。

2.10.4 供暖模式设置：

在冬季模式下，可以使壁挂炉末端连接方式在散热片 (🔥) （采暖温度调节范围30~80℃）间切换，此设置请在安装调试或更换末端设备连接方式时联系售后服务人员调整。

2.10.5 时间设置：

在关机状态下，按“SET”键进入时钟小时调节，通过向“▼▲”键调节时钟小时时间；再按“SET”键进入时钟分钟设置，通过向“▼▲”键调节时钟分钟时间。按模式键“MODE”或开关键“ON/OFF”保存退出。

2.10.6 日定时/经济采暖模式设置：

开机非设置状态下，按模式键将模式调到日定时采暖模式 (🕒) 显示，按SET键进入日定时时段设置，此时操作向“▼▲”键可调节各时段（每小时一个时段，可24小时循环滚动设置）ON或OFF状态（时段亮为ON，灭为OFF）。再按一次SET键进入卫浴温度设置第三次按SET键进入常规采暖温度设置。

开机非设置状态下，按模式键将模式调到经济采暖模式 (🐦) 显示，按SET键进入经济采暖模式设置状态。此时操作模式键可选择设置时段（24小时循环），操作向“▼▲”键可调节该时段对应的经济采暖运行温度值（≠常规采暖温度！）。再按一次SET键进入卫浴温度设置，第三次按SET键进入常规采暖温度设置。

2.11 智暖云控APP操作及显示说明

1.通过下载“智暖云控”APP到手机并安装。(扫描可使用微信或者第三方浏览器，IOS和安卓应用商店均有下载。)

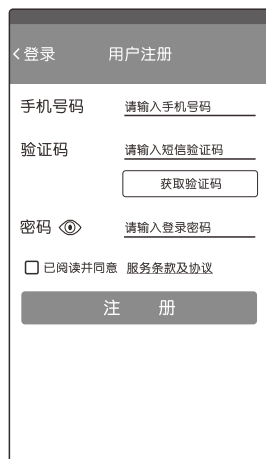


安卓系统下载

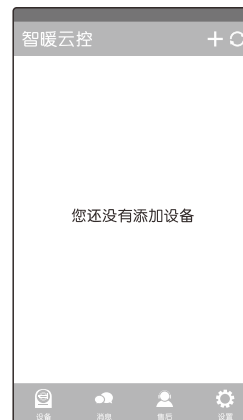


苹果系统下载

2.注册账号，输入手机号码并获取验证码，填写到相应的位置后注册成功便可返回首页点击登录。



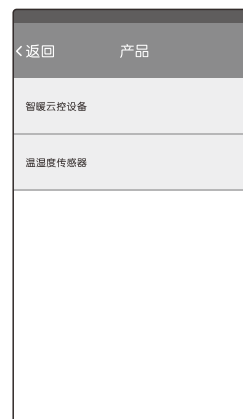
3.初次绑定手机号码（手机需要先连接到一个常开、信号稳定、可正常上网的路由器）先单击页面右上角的“+”符号，选择分类查找，选择制暖云控设备，该方法为初次绑定APP管理者的方法，其余家庭成员无需按照该方法操作。（请参考第5点详述）。



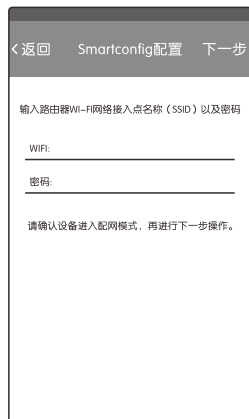
a.点击“+”号,进行设备添加



b.点击“分类查找”号,进行设备添加



c.点击“智暖云控设备”,进行设备添加



d.输入您当前手机连接的wifi帐号及密码，便可连接设备。

注:确保设备进入配网模式，设备设置请看e详述。

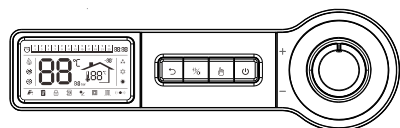
GS系列



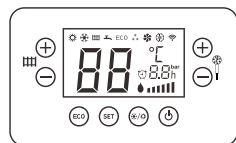
W系列



S系列



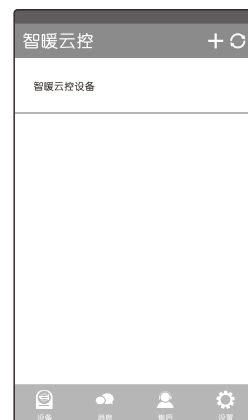
Super Pro/S系列



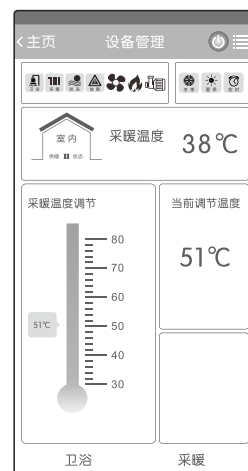
e.W/GS/S系列在机器通电的情况下长按机器的的复位键“↶ / ↷ / ↶”15s（出现TS或者P0后均不要放手，等待显示wifi指示图标快速闪烁并蜂鸣器响起一下后松开），成功后便可返回APP点击右上角“下一步”。

e.Super Pro/S系列在机器通电的情况下长按机器的的开关键“⏻”15s（出现TS或者P0后均不要放手，等待显示wifi指示图标快速闪烁并蜂鸣器响起一下后松开），成功后便可返回APP点击右上角“下一步”。

4.成功连接设备后，便会会出现下图显示，只需单击进入这个智暖云控设备即可，其余操作可按照图标显示进行操作。（背面有图标详解）



f.点击“智暖云控设备”进入g，便可对设备实行操作。

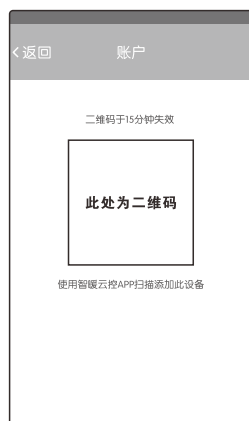


g.此为设备操作界面，图标功能请查阅第6点。

5.若是家庭成员可以通过扫描初次绑定app手机内的二维码即可绑定实时观察机器运行状态点击上界面面的右上角“☰”图标，选择二维码绑定分享。

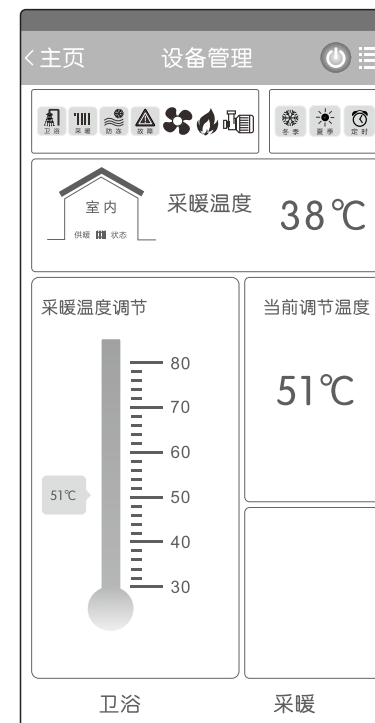


h.点击“设备二维码绑定分享”进入i,便可使用其它手机进行扫码。



i.使用另一个手机选择智暖云控内的“+”，(可参考a图片所示)“扫码添加”，扫描分享出来的二维码即可绑定。

6.智暖云控APP操作显示说明。



	电源开关，操控设备在开机与关机状态，绿色为开机状态，灰色为关机状态。		定时图标，点击可进入定时界面进行设置。
	火焰图标：系统燃烧工作检测到火焰时显示绿色，非运行状态为灰色。		夏季模式图标：系统处于夏季模式时图标为绿色。
	水泵运行图标：系统运行启动水泵运转时显示绿色，非运行状态为灰色。		冬季模式图标：系统处于冬季模式时图标为绿色。
	风机运行图标：系统运行启动风机运转时显示绿色，非运行状态为灰色。	采暖	采暖图标：点击图标后，设备进入采暖状态。
	采暖运行图标：系统在采暖工作时显示绿色，非采暖状态下为灰色。	卫浴	卫浴图标：点击图标后，设备进入卫浴状态。
	卫浴运行图标：在任何模式下，检测到热水流量信号时显示绿色，关闭热水信号时图标为灰色。		防冻运行图标：在气温低于零下8°C，系统进入防冻工作时显示绿色。退出防冻时显示灰色。
	故障锁定图标：在故障状态下，图标点亮，故障清除或无故障时熄灭。		温度调节图标：可上下移动左侧方块进行温度调节。
	实时采暖/卫浴温度图标：显示当前采暖/卫浴模式下设备实时的温度。		

2.12 故障排除

冷凝机型机器故障代码如下表：

E为锁定故障需要手动复位，F为可自动恢复故障。

故障代码	故障说明	故障类型
E1	点火失败故障（三次点火均失败，燃气阀打不开，火焰检测线松脱，火焰检测线路检测不到火焰信号）	闭锁
E2	残焰、假火	闭锁
E3	限温器故障（机械限温器断开）	闭锁
E4	火焰4分钟内熄火5次（着火后火焰检测有效后又熄火）	闭锁
E5	阀压打开故障，点火前检测到有阀电压	闭锁
E6	温度不上升或传感器脱落故障（正常燃烧持续30s后，采暖传感器和卫浴水传感器温升均不超过3°C）	闭锁
E7	防冻故障≤3°C	闭锁
E8	烟气超温故障	闭锁
F1	烟道故障	自动恢复
F2	缺水或水压开关故障（水泵启动前检测，检测失败不启动水泵，连续几秒检测失败报警）。	自动恢复
F3	采暖温度传感器故障（采暖NTC开路、短路或连线松脱、短路）	自动恢复
F4	卫浴水温度传感器故障（卫浴水NTC开路、短路或连线松脱、短路）	自动恢复
F5	温度传感器超温故障（≥90°C）	自动恢复
F8	烟气温度传感器故障（NTC 开路、短路或连线松脱、短路）	自动恢复
F9	冷凝水管堵塞故障（冷凝水管路堵塞，无法正常排出机器外）	自动恢复
Hu/Lu	外部电压过高(Hu)或过低(Lu)，故障报警时同时显示当前工作电压（时钟显示区）	自动恢复

2.13 功能说明

2.13.1 关机模式

在关机模式下，所有输出停止。停止响应一切加热请求，除了防冻和水泵防卡死功能。如果风机、水泵正在运行，则要定成本次循环后再停止。

2.13.2 待机模式

- 1.当壁挂炉处于夏季模式时，可对生活热水、水罐加热和防冻的请求进行响应。
- 2.当壁挂炉处于冬季模式时，可对生活热水、水罐加热、防冻和供暖的请求进行响应。
- 3.此类请求响应顺序的优先级由高到低依次为：生活热水、水罐防冻、水罐加热、供暖加热、整机防冻。

2.13.3 卫浴功能

- 1.卫浴功能调节：通过无障碍旋转的生活热水调节旋钮来调节生活热水的温度。增设最新水温智能控制系统，温度调节更方便，即使在水压波动较低地区仍然能始终保持水温恒定输出。
- 2.选配储热式水箱可同时为多个卫生间随时供应充足的恒温生活热水。
- 3.位于“ON”位置，检测开关型水流开关闭合就启动卫浴功能。
- 4.位于“OFF”位置，检测开关型水流开关当水流量大于3L（24Hz）启动卫浴功能，当水流量小于2.4L（16Hz）关闭卫浴功能。

2.13.4 水泵功能

在关机状态下循环水泵每24小时启动30秒，以防止水泵因铁锈和水垢而卡死。
在供暖卫浴模式下都起作用。水泵在防冻模式下一直运行。

2.13.5 极限温度保护功能

当温度传感器发生故障时，系统水温不受控制时，系统水温上升到90°C时，强制切断壁挂炉运行，防止壁挂炉过热，造成危险。

2.13.6 防冻保护能力

两级防冻保护，采暖系统水温降到8°C以下时，一级防冻开始，循环水泵自动运行，利用自身的热量使采暖水温度上升到10°C为止，循环水泵停止运行；若没有达到，则当系统水温降至5°C时，二级防冻开始，燃烧系统工作，直至采暖水温达到30°C以上，才可以复位解除锁定状态，在某些情况下，如机组所在环境同管路存在较大自然温差，会影响防冻保护功能。

2.13.7 供暖模式选择功能

供暖模式由控制面板来进行设置，可设置成散热片模式或地暖模式，散热片模式：启动温度——设置温度减15°C；关闭温度——设置温度加5°C；温度设置范围30°C-80°C，地暖模式：启动温度设置温度减8°C；关闭温度—设置温度加5°C，温度设置范围30°C-60°C。

2.13.8 温度调节范围

散热器（30-80）°C；地暖（30-60）°C；生活热水（30-60）°C。

3 主要性能及工作原理

3.1 壁挂炉工作原理

采暖系统正常→检测系统压力正常→设置采暖温度→水泵工作→风机进入前清扫→检测风压正常各安全装置正常→点火（风机进入低速运转或进入断电依靠惯性运转）→燃气阀打开（比例阀自动进入点火燃气量）→点着火→离子感焰，正常燃烧，风机进入正常转速→达到设定温度→熄火→风机进入后清扫，水泵延时关闭。热水系统正常→检测系统压力正常→设置热水温度→水流传感器检测到有水流→水泵工作→风机进入前清扫→检测风压正常各安全装置正常→点火（风机进入低速运转或进入断电依靠惯性运转）→燃气阀打开（比例阀自动进入点火燃气量）→点着火→离子感焰，正常燃烧，风机进入正常转速→达到设定温度→熄火→风机进入后清扫，水泵延时关闭。

备注：套管系列机型热水系统工作时，水泵停止运行；

4 服务及保养

4.1 调试

⚠️ 调试只能由专业人员进行检查和维护操作，锁定装置禁止随意调节，以免造成危险。

4.2 壁挂炉启动前

- 打开所有壁挂炉与系统之前的截止阀。
- 检查燃气系统气密性，小心使用查漏液体检查连接外的泄露情况。
- 往系统注水，确认壁挂炉和系统内的空气是否全部从壁挂炉和采暖系统的自动排气阀排出。
- 检查采暖系统、热水系统、接头盒壁挂炉是否有泄露。
- 检查电源连接是否正确。
- 检查壁挂炉接地是否良好。
- 检查燃气压力和流量是否达到要求。
- 检查壁挂炉附近是否有易燃液体或物品。

4.3 壁挂炉启动

- 打开壁挂炉的燃气截止阀。
- 排空壁挂炉的燃气管内的空气。
- 闭合壁挂炉电源开关。
- 设置冬季模式并确保室内温控器闭合，这时燃烧器点火，壁挂炉开始自动运行，并由调节和安全装置控制；注意不要直接接触观火窗表面以免烫伤。
- 按照程序点火，但燃烧器没有火焰，并出现故障代号E01，请按复位键重新点火。
- 30秒内电路板将进行重复点火程序。如果第二次点火不成功，请参阅“故障及排除”一节。
- 运行过程中断电，燃烧器熄火；恢复供电时壁挂炉自动点火。

4.4 运行期间检查

- 检查燃气回路和水路系统的密封性。
- 检查烟囱和近期/排烟管在壁挂炉运行时是否畅通。
- 检查壁挂炉与采暖系统之间是否循环畅通。
- 燃气阀在采暖状态和卫生热水状态调试正确。
- 通过开闭室内温控器或定时器检查壁挂炉点火是否良好。
- 确保计数器所示的耗气量与第5章提供的技术参数相符。
- 检查在与表中温差相同的条件下卫生热水流量是否与提供的参数相符。应用专业工具在尽可能靠近壁挂炉处测量，并应考虑管路损失。
- 确认打开卫生热水水龙头时没有进行采暖。检查采暖模式时，打开卫生热水水龙头时，循环泵是否停止并且正常产生卫生热水。

4.5 关机

- 按开关机按键关闭时，电路板仍然通电。
- ⚠️ 卫生热水和采暖功能停用，显示屏显示“OFF”；但防冻功能仍然起作用。
- 切断壁挂炉电源或气源供应时，防冻功能将不起作用。在冬季长时间关机，为避免冻结造成损失，建议将生活热水和采暖系统内的水全部排空；或只排空卫浴生活用水系统，并在采暖系统内注入负荷规定的防冻剂。

4.6 保养

⚠️ 以下操作只能由有资质的专业人员进行，如我们设在当地的分销店或售后服务部的人员。
若用户所在地区水质属硬水的情况下（钙、镁化合物大于450mg/L），应定期由有资质的售后人员为您的壁挂炉使用专用的水垢还原剂，让壁挂炉能保持良好的环境下运行。

4.7 壁挂炉及烟囱的季节性检查

- 建议每年对壁挂炉进行至少一次以上检查：
- 控制装置及安全装置（燃气阀、流量计、温控器等）必须功能正确。
 - 吸气/排烟管及端管畅通、不泄露。
 - 燃气系统和水系统均密封。
 - 燃烧器和热交换器必须清洁。
 - 电极必须无污垢，并且位置正确。
 - 在冷机状态下，水压为0.1Mpa，否则应调至此值。
 - 膨胀水箱必须充满。
 - 燃气流量及压力必须与技术参数表内的数值相符。
 - 循环泵没有锁死。

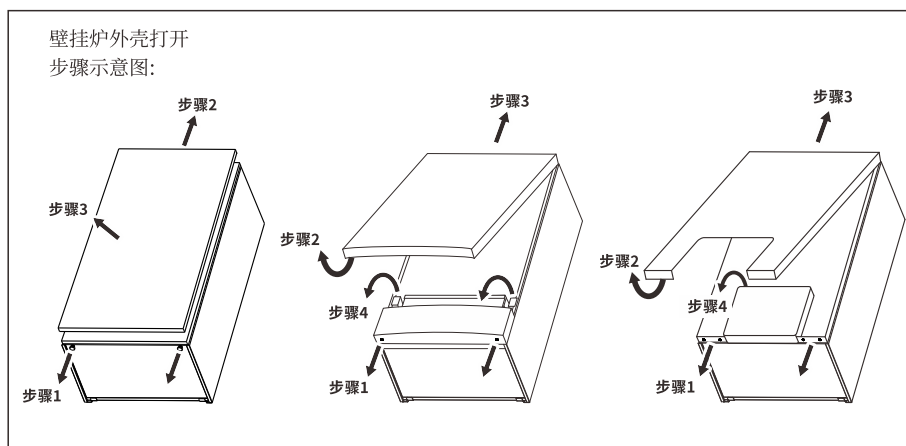
4.8 处理及导出凝结水

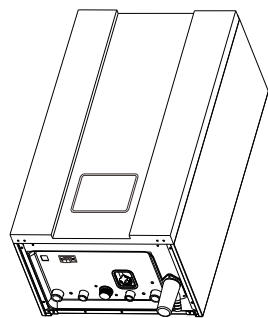
- 未经中和处理的冷凝水不得排放到钢制或其它金属质地的管道中。
- 不得自行变更或堵塞冷凝水管。
- 处理冷凝水时必须注意遵守当地的废水排放规定。

4.9 外壳的打开

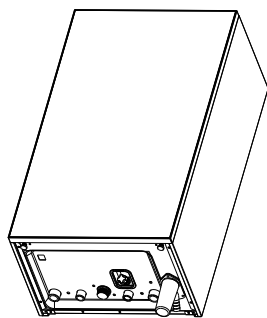
- 壁挂炉外壳的打开(根据实际机型操作有所不同)
步骤：1.拆去或松下螺钉 2.扶住外壳两侧向顶端方向提起 3.向外拿下外壳
4.解锁电控主体两侧的卡扣向外翻或直接向外翻

⚠️ 在壁挂炉内部进行任何操作之前，必须断开电源/关闭燃气阀门/关闭进水阀门。
如有故障请联系售后人员，由有资质的专业人员进行机器维护，用户私自修理/改装/调节机器造成的财产损失及人员伤亡后果，制造商对此概不负责。

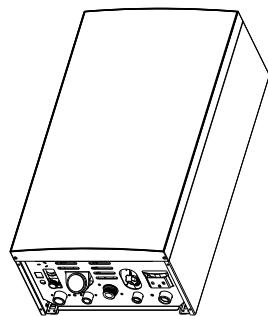




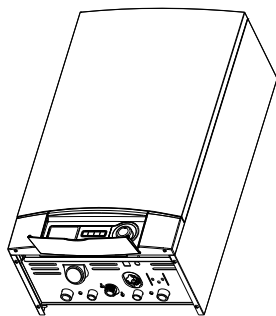
Super Pro系列



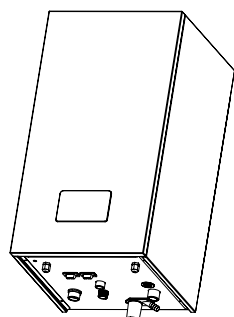
W系列



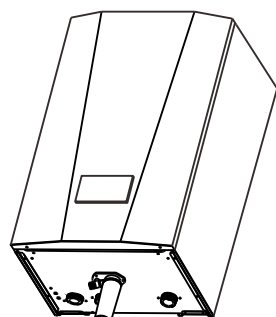
GS系列



S系列



S系列



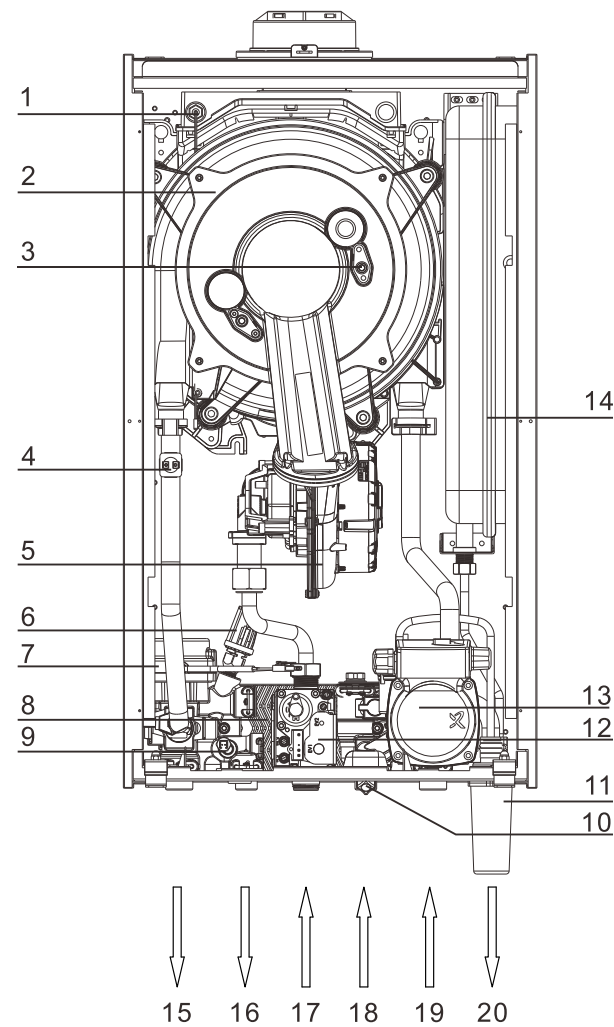
SN系列

5 技术特征和数据

5.1 示意图及主要部件

Super Pro系列冷凝机结构示意图

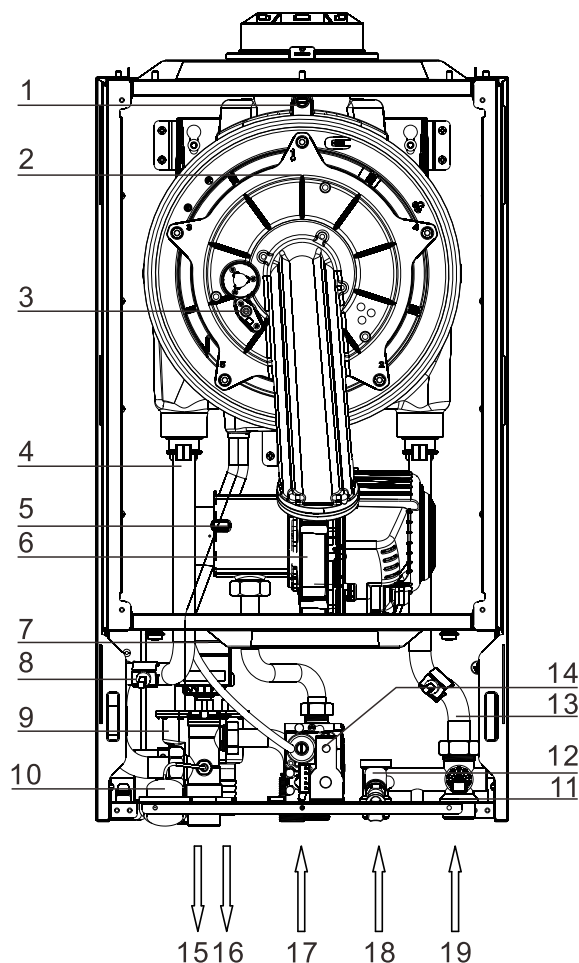
- 1 烟气温度探头
- 2 主换热器
- 3 点火电极
- 4 极限温度开关
- 5 全预混风机
- 6 水压传感器
- 7 三通阀电机
- 8 板式换热器
- 9 卫浴NTC
- 10 补水阀
- 11 冷凝水收集器
- 12 全预混燃气阀
- 13 水泵
- 14 水箱
- 15 采暖出水
- 16 卫浴出水
- 17 燃气进口
- 18 卫浴进水
- 19 采暖回水
- 20 冷凝水出口



示意图及主要部件

GS/S系列冷凝款机型结构示意图

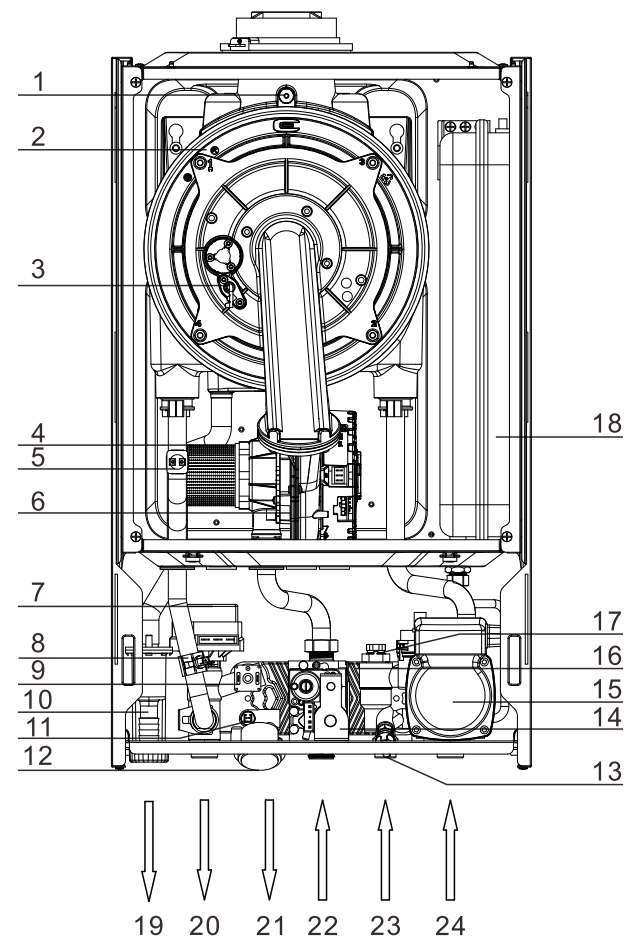
- 1 烟气温度探头
- 2 主换热器
- 3 点火电极
- 4 过滤器组件
- 5 极限温度开关
- 6 全预混风机
- 7 三通阀电机
- 8 采暖NTC
- 9 冷凝水收集器
- 10 水压表
- 11 水压传感器
- 12 补水阀
- 13 采暖NTC
- 14 全预混燃气阀
- 15 采暖出水
- 16 卫浴出水
- 17 燃气进口
- 18 卫浴进水
- 19 采暖回水



示意图及主要部件

GS/S系列冷凝款机型结构示意图

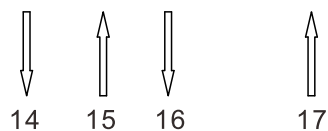
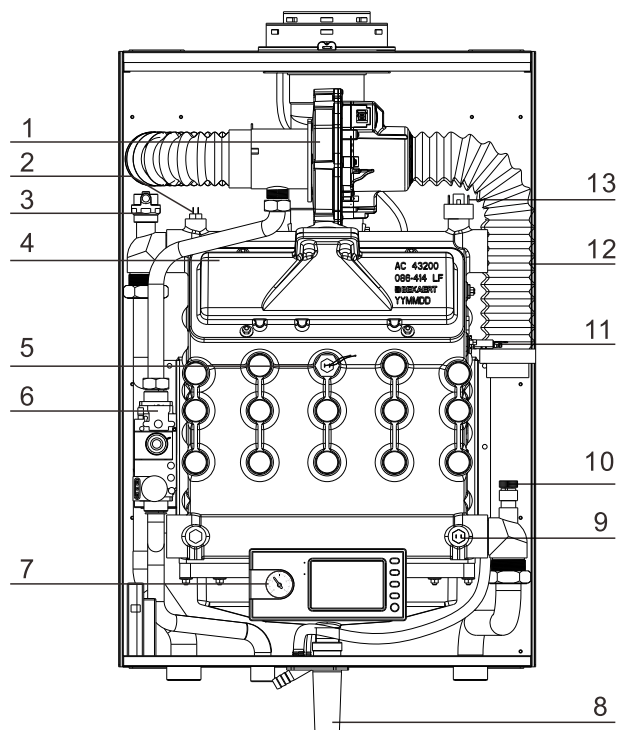
- 1 烟气温度探头
- 2 主换热器
- 3 点火电极
- 4 过滤器组件
- 5 极限温度开关
- 6 全预混风机
- 7 三通阀电机
- 8 采暖NTC
- 9 水压开关
- 10 冷凝水收集器
- 11 卫浴内置NTC
- 12 水压表
- 13 补水阀
- 14 全预混燃气阀
- 15 水泵
- 16 板式换热器
- 17 水流量传感器
- 18 膨胀水箱
- 19 冷凝水出口
- 20 采暖出水
- 21 卫浴出水
- 22 燃气进口
- 23 卫浴进水
- 24 采暖回水



示意图及主要部件

SN系列冷凝款机型结构示意图

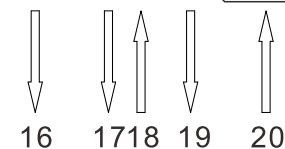
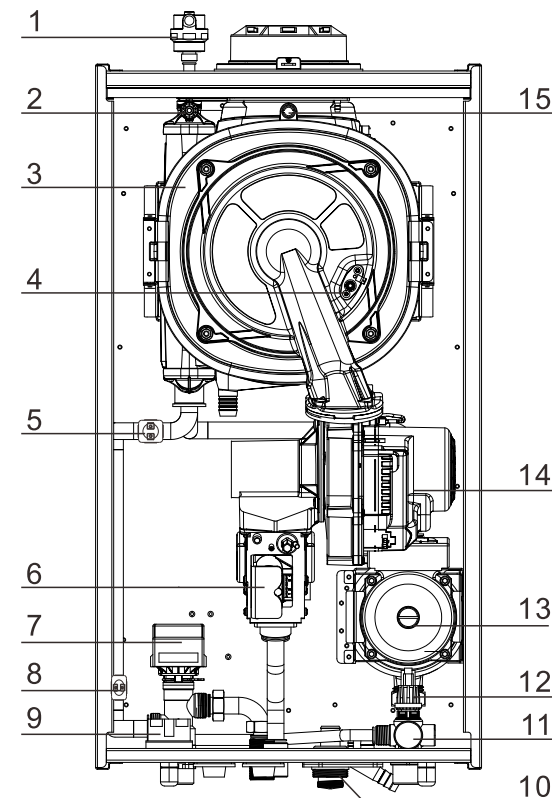
- 1 全预混风机
- 2 采暖NTC
- 3 排气阀
- 4 主换热器
- 5 极限温度开关
- 6 全预混燃气阀
- 7 水压表
- 8 冷凝水收集器
- 9 回水NTC
- 10 泄压阀
- 11 点火电极
- 12 消音管
- 13 水压开关
- 14 采暖出水
- 15 燃气进口
- 16 冷凝水出口
- 17 采暖回水



示意图及主要部件

S系列冷凝款机型结构示意图

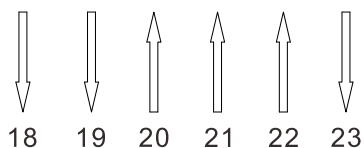
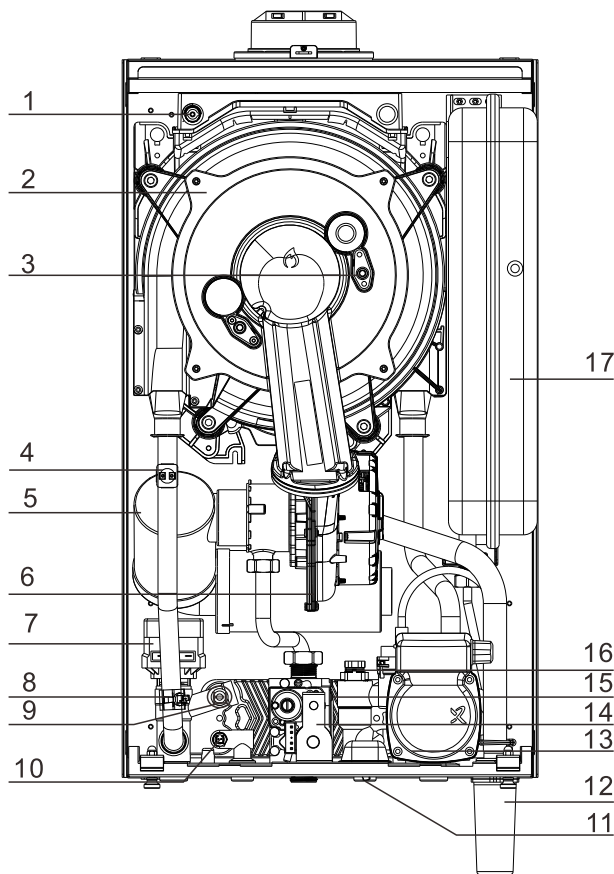
- 1 排气阀
- 2 手动排气开关
- 3 主换热器
- 4 点火电极
- 5 极限温度开关
- 6 全预混燃气阀
- 7 三通阀电机
- 8 采暖NTC
- 9 继电器
- 10 冷凝水收集器
- 11 安全阀
- 12 水压传感器
- 13 水泵
- 14 全预混风机
- 15 烟气温度探头
- 16 采暖出水
- 17 卫浴出水
- 18 燃气进口
- 19 冷凝水出口
- 20 采暖进水



示意图及主要部件

W系列冷凝机结构示意图

- 1 烟气温度探头
- 2 主换热器
- 3 点火电极
- 4 极限温度开关
- 5 消音器组件
- 6 全预混风机
- 7 三通阀电机
- 8 采暖NTC
- 9 水压传感器
- 10 卫浴内置NTC
- 11 补水阀
- 12 冷凝水收集器
- 13 水泵
- 14 全预混燃气阀
- 15 板式换热器
- 16 水流量传感器
- 17 膨胀水箱
- 18 采暖出水
- 19 卫浴出水
- 20 燃气进口
- 21 卫浴进水
- 22 采暖回水
- 23 冷凝水出口



5.2 技术参数表

W系列冷凝式燃气采暖热水炉					
技术参数	功率	24kW	28kW	30kW	36kW
燃气类别		☐ 天然气 (12T)			
燃气额定压力	Pa	☐ 2000			
采暖额定最大热负荷	kW	24.4	28.4	30.4	36.4
采暖额定最大热输出	kW	24.0	28.0	30.0	36.0
生活热水额定热负荷	kW	24.4	28.4	30.4	36.4
采暖额定最小热负荷	kW	3.0	3.6	3.8	4.6
采暖额定最小热输出	kW	3.0	3.6	3.8	4.6
生活热水额定最小热负荷	kW	3.0	3.6	3.8	4.6
生活热水额定最小热输出	kW	3.0	3.6	3.8	4.6
采暖额定最大冷凝热输出	kW	25.5	29.6	32.0	38.6
采暖额定最小冷凝热输出	kW	3.0	3.6	3.8	4.6
点火功率	kW	12.2	14.2	15.2	18.2
热效率额定输入功率时	%	98	98	98	98
最大额定采暖热效率(80°C/60°C)		98	98	98	98
最大额定冷凝热效率(50°C/30°C)		107	107	107	107
采暖系统工作压力	MPa	0.3	0.3	0.3	0.3
最高采暖温度	°C	80	80	80	80
温度调节范围散热器	°C	30-80	30-80	30-80	30-80
温度调节范围地暖	°C	30-60	30-60	30-60	30-60
生活热水最大系统适用水压	MPa	0.8	0.8	0.8	0.8
生活热水最小系统适用水压	MPa	0.025	0.025	0.025	0.025
生活热水最小流量	kg/min	3	3	3	3
标称产热水率(Δt=25K)	kg/min	13.4	15.6	16.7	20.0
水温稳定流量	kg/min	>6	>6	>6	>6
满负荷最大电功率	W	125	140	140	140
最小负荷电功率	W	100	100	100	100
待机电功率	W	3	3	3	3
电击防护等级		I类	I类	I类	I类
外壳防护等级	IP	X5D	X5D	X5D	X5D
膨胀水箱容量	L	6.5-8	6.5-8	6.5-8	6.5-8
膨胀水箱原始压力	MPa	0.1	0.1	0.1	0.1
电源性质	V/Hz	220~/50	220~/50	220~/50	220~/50
参考耗气量(天然气12T)	m³/h	0.32-2.58	0.38-3.01	0.40-3.22	0.49-3.85
参考采暖面积	m²	81-185	95-215	101-231	121-277
净重/毛重	kg	34.5/39.5	34.5/39.5	35/40.5	35/40.5
产品尺寸(长×宽×高)	mm	710×400×317			
包装尺寸(长×宽×高)	mm	810×490×380			

注：以上参数仅供参考，请以实物为准。

Super Pro系列凝式燃气采暖热水炉

技术参数	功率	20kW	24kW	28kW	30kW	32kW	36kW
燃气类别		□ 天然气 (12T)					
燃气额定压力	Pa	□ 2000					
采暖额定最大热负荷	kW	20.4	24.4	28.4	30.4	32.4	36.4
采暖额定最大热输出	kW	20.0	24.0	28.0	30.0	32.0	36.0
生活热水额定热负荷	kW	20.4	24.4	28.4	30.4	32.4	36.4
采暖额定最小热负荷	kW	2.9	3.5	4.1	4.3	4.6	5.2
采暖额定最小热输出	kW	2.9	3.5	4.1	4.3	4.6	5.2
生活热水额定最小热负荷	kW	2.9	3.5	4.1	4.3	4.6	5.2
生活热水额定最小热输出	kW	2.9	3.5	4.1	4.3	4.6	5.2
采暖额定最大冷凝热输出	kW	21.4	25.5	29.6	32.0	33.6	38.6
采暖额定最小冷凝热输出	kW	2.9	3.5	4.1	4.3	4.6	5.2
点火功率	kW	10.2	12.2	14.2	15.2	16.2	18.2
热效率额定输入功率时	%	98	98	98	98	98	98
最大额定采暖热效率(80°C/60°C)		98	98	98	98	98	98
最大额定冷凝热效率(50°C/30°C)		107	107	107	107	107	107
采暖系统工作压力	MPa	0.3	0.3	0.3	0.3	0.3	0.3
最高采暖温度	°C	80	80	80	80	80	80
温度调节范围散热器	°C	30-80	30-80	30-80	30-80	30-80	30-80
温度调节范围地暖	°C	30-60	30-60	30-60	30-60	30-60	30-60
生活热水最大系统适用水压	MPa	0.8	0.8	0.8	0.8	0.8	0.8
生活热水最小系统适用水压	MPa	0.025	0.025	0.025	0.025	0.025	0.025
生活热水最小流量	kg/min	3	3	3	3	3	3
标称产热水率(Δt=25K)	kg/min	11.2	13.4	15.6	16.7	17.8	20.0
水温稳定流量	kg/min	>6	>6	>6	>6	>6	>6
满负荷最大电功率	W	125	125	140	140	140	140
最小负荷电功率	W	100	100	100	100	100	100
待机电功率	W	3	3	3	3	3	3
电击防护等级		I类	I类	I类	I类	I类	I类
外壳防护等级	IP	X5D	X5D	X5D	X5D	X5D	X5D
膨胀水箱容量	L	6.5-8	6.5-8	6.5-8	6.5-8	6.5-8	6.5-8
膨胀水箱原始压力	MPa	0.1	0.1	0.1	0.1	0.1	0.1
电源性质	V/Hz	220~/50	220~/50	220~/50	220~/50	220~/50	220~/50
参考耗气量(天然气12T)	m³/h	0.31-2.16	0.37-2.58	0.43-3.01	0.46-3.22	0.49-3.43	0.55-3.85
参考采暖面积	m²	68-154	81-185	95-215	101-231	108-246	121-277
净重/毛重	kg	34.5/39.5	34.5/39.5	34.5/39.5	35/40.5	35/40.5	35/40.5
产品尺寸(长×宽×高)	mm	710×400×317 / 710×400×327					
包装尺寸(长×宽×高)	mm	810×490×410					

注：以上参数仅供参考，请以实物为准。

GS/S系列冷凝式燃气采暖热水炉

技术参数	功率	20kW	24kW	28kW	30kW	36kW	40kW
燃气类别		□ 天然气 (12T)					
燃气额定压力	Pa	□ 2000					
采暖额定最大热负荷	kW	20.4	24.4	28.4	30.4	36.4	40.4
采暖额定最大热输出	kW	20.0	24.0	28.0	30.0	36.0	40.0
生活热水额定热负荷	kW	20.4	24.4	28.4	30.4	36.4	40.4
采暖额定最小热负荷	kW	6.0	6.0	7.5	7.5	9.0	10.0
采暖额定最小热输出	kW	6.0	6.0	7.5	7.5	9.0	10.0
生活热水额定最小热负荷	kW	6.0	6.0	7.5	7.5	9.0	10.0
生活热水额定最小热输出	kW	6.0	6.0	7.5	7.5	9.0	10.0
采暖额定最大冷凝热输出	kW	21.6	25.5	29.6	32.0	38.6	42.8
采暖额定最小冷凝热输出	kW	6.0	6.0	7.5	7.5	9.0	10.0
点火功率	kW	10.2	12.2	14.2	15.2	18.2	20.2
热效率额定输入功率时	%	98	98	98	98	98	98
最大额定采暖热效率(80°C/60°C)		98	98	98	98	98	98
最大额定冷凝热效率(50°C/30°C)		107	107	107	107	107	107
采暖系统工作压力	MPa	0.3	0.3	0.3	0.3	0.3	0.3
最高采暖温度	°C	80	80	80	80	80	80
温度调节范围散热器	°C	30-80	30-80	30-80	30-80	30-80	30-80
温度调节范围地暖	°C	30-60	30-60	30-60	30-60	30-60	30-60
生活热水最大系统适用水压	MPa	0.8	0.8	0.8	0.8	0.8	0.8
生活热水最小系统适用水压	MPa	0.025	0.025	0.025	0.025	0.025	0.025
生活热水最小流量	kg/min	3	3	3	3	3	3
标称产热水率(Δt=25K)	kg/min	11.2	13.4	15.6	16.7	20.0	22.2
水温稳定流量	kg/min	>6	>6	>6	>6	>6	>6
满负荷最大电功率	W	125	125	140	140	140	140
最小负荷电功率	W	100	100	100	100	100	100
待机电功率	W	3	3	3	3	3	3
电击防护等级		I类	I类	I类	I类	I类	I类
外壳防护等级	IP	X5D	X5D	X5D	X5D	X5D	X5D
膨胀水箱容量	L	6.5-8	6.5-8	6.5-8	6.5-8	6.5-8	6.5-8
膨胀水箱原始压力	MPa	0.1	0.1	0.1	0.1	0.1	0.1
电源性质	V/Hz	220~/50	220~/50	220~/50	220~/50	220~/50	220~/50
参考耗气量(天然气12T)	m³/h	0.63-2.16	0.63-2.58	0.79-3.01	0.79-3.22	0.95-3.85	1.06-4.28
参考采暖面积	m²	68-154	81-185	95-215	101-231	121-277	135-308
净重/毛重	kg	35.2/40.6	35.2/40.6	36.4/41.8	36.4/41.8	38/43	38/43
产品尺寸(长×宽×高)	mm	710×420×276					
包装尺寸(长×宽×高)	mm	810×490×340					

注：以上参数仅供参考，请以实物为准。

S系列冷凝式燃气采暖热水炉(单采暖型)

技术参数	功率	45kW	55kW	65kW
燃气类别		□ 天然气 (12T)		
燃气额定压力	Pa	□ 2000		
采暖额定最大热负荷	kW	45.0	55.0	65.0
采暖额定最大热输出	kW	44.0	54.0	64.0
采暖额定最小热负荷	kW	11.2	13.8	16.0
采暖额定最小热输出	kW	11.2	13.8	16.0
采暖额定最大冷凝热输出	kW	47.5	59.4	70.0
采暖额定最小冷凝热输出	kW	11.2	13.8	16.0
点火功率	kW	22.5	27.5	32.5
热效率额定输入功率时	%	98	98	98
最大额定采暖热效率(80°C/60°C)		98	98	98
最大额定冷凝热效率(50°C/30°C)		107	107	107
采暖系统工作压力	MPa	0.3	0.3	0.3
最高采暖温度	°C	80	80	80
温度调节范围散热片	°C	30-80	30-80	30-80
温度调节范围地暖	°C	30-60	30-60	30-60
满负荷最大电功率	W	140	150	150
最小负荷电功率	W	100	100	100
待机电功率	W	3	3	3
电击防护等级		I类	I类	I类
外壳防护等级	IP	X5D	X5D	X5D
电源性质	V/Hz	220~/50	220~/50	220~/50
参考耗气量(天然气12T)	m³/h	1.19-4.76	1.46-5.82	1.69-6.88
参考采暖面积	m²	150-338	183-415	217-492
净重/毛重	kg	45.0/51.5	45.0/51.5	49.5/56.0
产品尺寸(长×宽×高)	mm	760×420×400		
包装尺寸(长×宽×高)	mm	890×490×480		

注：以上参数提供参考，请以实物为准。

S系列冷凝式燃气采暖热水炉(单采暖型)

技术参数	功率	50kW	55kW	60kW	65kW	70kW	75kW
燃气类别		□ 天然气 (12T)					
燃气额定压力	Pa	□ 2000					
采暖额定最大热负荷	kW	50.0	55.0	60.0	65.0	70.0	75.0
采暖额定最大热输出	kW	48.0	52.8	57.6	62.4	67.2	72.0
采暖额定最小热负荷	kW	12.5	13.8	15.0	16.3	17.5	18.8
采暖额定最小热输出	kW	12.5	13.8	15.0	16.3	17.5	18.8
采暖额定最大冷凝热输出	kW	52.5	57.8	63.0	68.3	73.5	78.8
采暖额定最小冷凝热输出	kW	12.5	13.8	15.0	16.3	17.5	18.8
点火功率	kW	25.0	27.5	30.0	32.5	35.0	37.5
热效率额定输入功率时	%	98	98	98	98	98	98
最大额定采暖热效率(80°C/60°C)		98	98	98	98	98	98
最大额定冷凝热效率(50°C/30°C)		107	107	107	107	107	107
采暖系统工作压力	MPa	0.3	0.3	0.3	0.3	0.3	0.3
最高采暖温度	°C	80	80	80	80	80	80
温度调节范围散热片	°C	30-80	30-80	30-80	30-80	30-80	30-80
温度调节范围地暖	°C	30-60	30-60	30-60	30-60	30-60	30-60
满负荷最大电功率	W	375	375	375	375	375	375
最小负荷电功率	W	100	100	100	100	100	100
待机电功率	W	3	3	3	3	3	3
电击防护等级		I类	I类	I类	I类	I类	I类
外壳防护等级	IP	×5D	×5D	×5D	×5D	×5D	×5D
电源性质	V/Hz	220~/50	220~/50	220~/50	220~/50	220~/50	220~/50
参考耗气量(天然气12T)	m³/h	1.32-5.29	1.46-5.82	1.59-6.35	1.72-6.88	1.85-7.41	1.98-7.94
参考采暖面积	m²	167-369	183-406	200-443	217-480	233-517	250-554
净重/毛重	kg	47.6/63.2	47.6/63.2	47.6/63.2	51.4/66.9	51.4/66.9	51.4/66.9
产品尺寸(长×宽×高)	mm	760×416×433					
包装尺寸(长×宽×高)	mm	860×490×525					

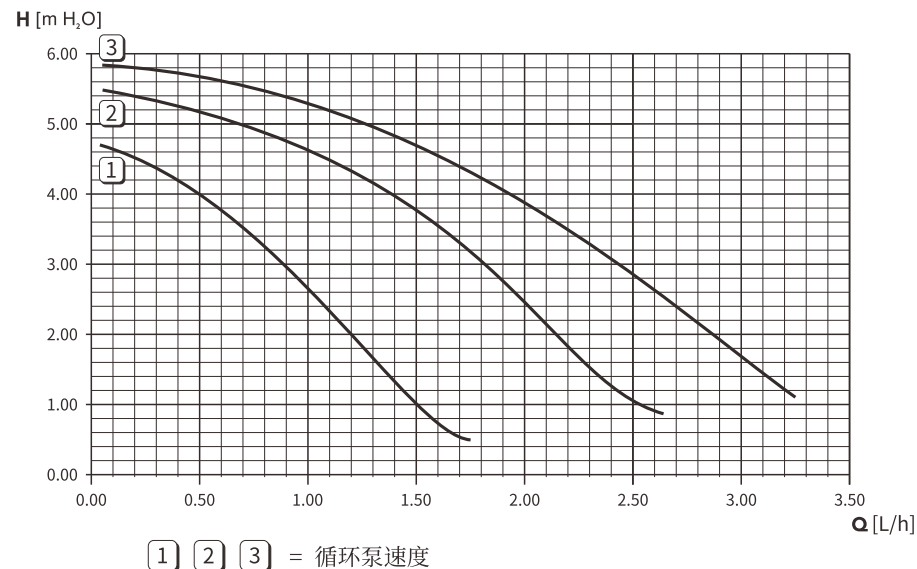
SN系列冷凝式燃气采暖热水炉(单采暖型)

技术参数	功率	99kW	120kW	150kW
燃气类别		☐ 天然气 (12T)		
燃气额定压力	Pa	☐ 2000		
采暖额定最大热负荷	kW	99.0	120.0	150.0
采暖额定最大热输出	kW	98.0	117.5	147.0
采暖额定最小热负荷	kW	29.7	36.0	38.0
采暖额定最小热输出	kW	29.7	36.0	38.0
采暖额定最大冷凝热输出	kW	99.0	120.0	150.0
采暖额定最小冷凝热输出	kW	32.0	38.5	40.7
点火功率	kW	49.5	60.0	75.0
热效率额定输入功率时	%	98	98	98
采暖系统工作压力	MPa	0.6	0.6	0.6
最高采暖温度	°C	80	80	80
温度调节范围散热片	°C	30-80	30-80	30-80
温度调节范围地暖	°C	30-60	30-60	30-60
满负荷最大电功率	W	138	138	138
最小负荷最大电功率	W	100	100	100
待机电功率	W	3	3	3
电击防护等级		I类	I类	I类
外壳防护等级	IP	X5D	X5D	X5D
电源性质	V/Hz	220~/50	220~/50	220~/50
参考耗气量(天然气12T)	m ³ /h	3.1-10.5	3.8-12.7	4.0-15.9
参考采暖面积	m ²	560-660	700-800	850-1000
净重/毛重	kg	72/81.2	81/90.2	81/90.2
产品尺寸(长×宽×高)	mm	870×590×465		
包装尺寸(长×宽×高)	mm	1030×680×515		

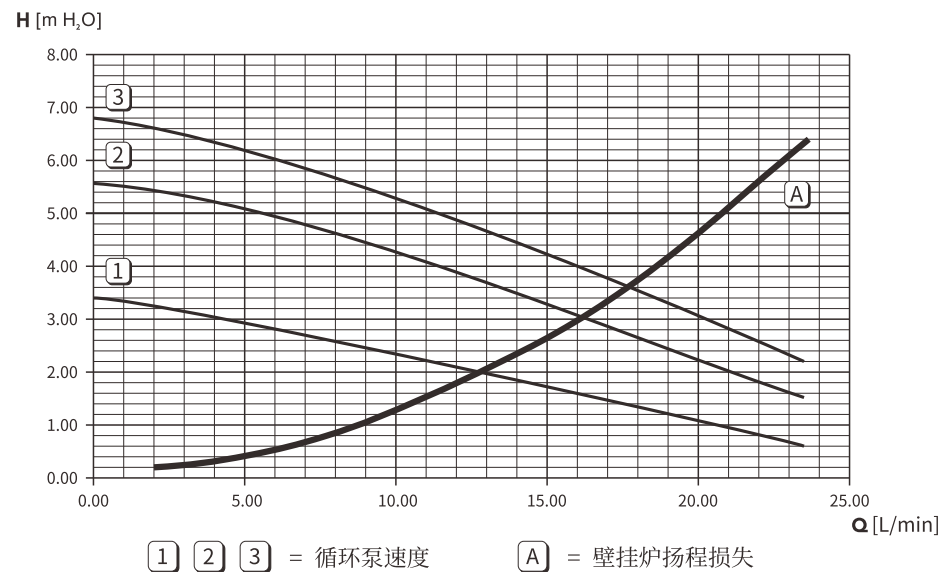
注：以上参数提供参考，请以实物为准。

5.3 曲线图

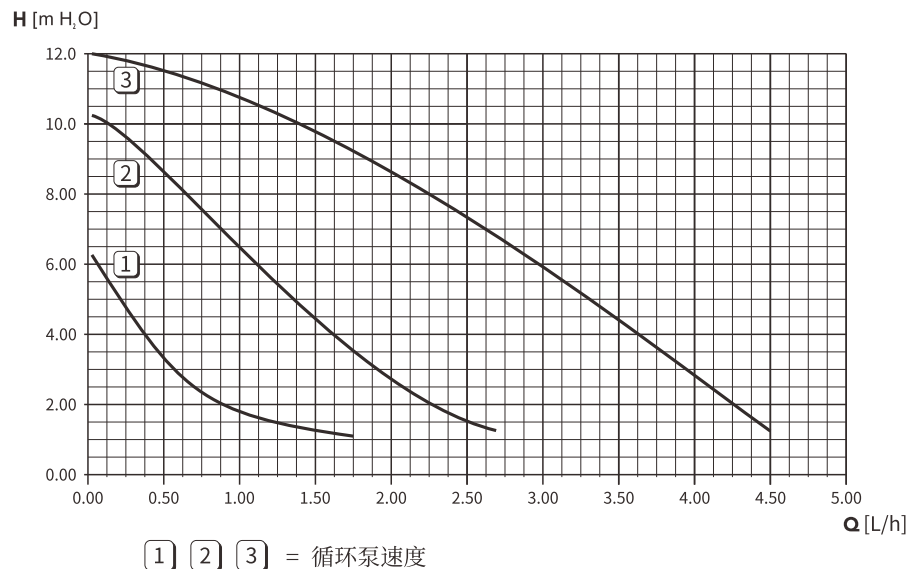
循环泵流量-扬程曲线图



循环泵流量-扬程曲线图



循环泵流量-扬程曲线图



5.4 产品有毒有害物质含量说明

部件名称	有害物质					
	铅	汞	镉	六价铬	多溴联苯	多溴二苯醚
外壳部件	○	○	○	○	○	○
热交换器+水路部件	×	○	○	○	○	○
燃烧系统	×	○	○	○	○	○
电子器件	×	○	×	○	○	○
给排气部件	○	○	○	○	○	○
包装印刷材料	○	○	○	○	○	○
燃气管路部件 *	×	○	○	○	○	○
膨胀水箱 *	○	○	○	○	○	○

○: 表示该有毒有害物质在该部件所有均质材料中的含量均在 GB/T26572-2011规定的限量要求以下。
 ×: 表示该有毒有害物质至少在该部件的某一均质材料中的含量超出GB/T26572-2011规定的限量要求。

5.5 装箱清单

注: 图片仅供参考, 请以实物为准!

序号	名称	数量	备注
1	壁挂炉整机 	1台	示意图
2	整机挂板 	1件	选配
3	M8膨胀螺丝 	4个	选配
4	M10膨胀螺丝 	2个	选配
5	自动排气阀 	1个	选配
6	3/4无石棉垫片 	3个	
7	1/2无石棉垫片 	2个	
8	安装使用说明书 	1本	
9	维修手册 	1本	选配
10	保修卡 	1份	
11	系统连接示意图 	1份	选配
12	整机安装尺寸图 	1张	冷凝机使用
13	标准烟管(1M) 	1条	选配

注: 此装箱清单详细解释权归本公司所有, 如有更改, 恕不另行通知!